



SUMMIT

РУКОВОДСТВО ПОЛЬЗОВАТЕЛЯ ГРИЛЯ НА СЖИЖЕННОМ ПРОПАНЕ

S-460 · S-660

LPG

**ВЫ ДОЛЖНЫ ПРОЧИТАТЬ ЭТО РУКОВОДСТВО ПОЛЬЗОВАТЕЛЯ
ПЕРЕД ЭКСПЛУАТАЦИЕЙ ВАШЕГО ГАЗОВОГО ГРИЛЯ.**

⚠ ОПАСНО

При запахе газа:

- 1) Отключите подачу газа к прибору.
- 2) Погасите источники открытого огня.
- 3) Откройте крышку.
- 4) Если запах газа остается, отойдите от прибора и немедленно позвоните в службу газа или в пожарную службу.

Утечка газа может вызвать пожар или взрыв и привести к серьезным телесным повреждениям, смерти, или материальному ущербу.

⚠ ПРЕДУПРЕЖДЕНИЕ

- 1) Не храните или используйте бензин или другие легковоспламеняющиеся жидкости или пары вблизи этого или любого другого прибора.
- 2) Газовый баллон, не подключенный для использования, нельзя хранить вблизи этого или любого другого прибора.

⚠ ПРЕДУПРЕЖДЕНИЕ: Строго следуйте всем процедурам проверки оборудования на утечку, описанным в настоящем Руководстве пользователя перед эксплуатацией гриля. Делайте это, даже если гриль установлен непосредственно дилером.

**ДЛЯ ИСПОЛЬЗОВАНИЯ
ТОЛЬКО НА ОТКРЫТОМ
ВОЗДУХЕ.**

⚠ ПРЕДУПРЕЖДЕНИЕ: Не зажигайте этот прибор, не прочитав вначале разделы ЗАЖИГАНИЕ ГОРЕЛОК в этом Руководстве пользователя.

ВНИМАНИЕ УСТАНОВЩИКУ:
Эти инструкции должны быть оставлены у владельца, который должен обращаться к ним в будущем.



CE :845BR-0035
ID: 0845

48552

RU - RUSSIAN
05/01/18

ПРЕДУПРЕЖДЕНИЯ

⚠ ОПАСНО

Невыполнение инструкций, которые содержат предупреждения об опасности, находящихся в этом руководстве пользователя, может привести к серьезным телесным повреждениям или смерти, пожару, взрыву и материальному ущербу.

⚠ ПРЕДУПРЕЖДЕНИЯ

- ⚠ Не храните запасной или отсоединенный газовый баллон сжиженного пропана под грилем или около него.
- ⚠ Используйте руководство пользователя для того гриля, что Вы приобрели, при присоединении газового баллона при помощи редуктора.
- ⚠ Не храните запасной или отсоединенный газовый баллон под барбекю или около него.
- ⚠ Нельзя класть чехол для барбекю или другие горючие предметы внутрь барбекю.
- ⚠ Неправильная сборка может быть опасной. Тщательно соблюдайте инструкции по сборке, находящиеся в этом руководстве.
- ⚠ После периода хранения и/или не использования, перед использованием газового барбекю WEBER его следует проверить на наличие утечек газа и засорений горелок. Смотрите инструкции в настоящем руководстве для обеспечения правильного функционирования барбекю.
- ⚠ Не используйте огонь для проверки устройства на утечку газа.
- ⚠ Не используйте газовый барбекю WEBER, если имеются утечки газа в соединениях.
- ⚠ Горючие материалы должны находиться на расстоянии не менее 60 см сверху, снизу, сзади или сбоку от барбекю.
- ⚠ Не разрешайте детям пользоваться газовым барбекю WEBER. Доступные части гриля могут быть очень горячими. Не разрешайте детям подходить к грилю во время его использования.
- ⚠ При использовании газового барбекю WEBER будьте осторожны. Прибор будет оставаться горячим во время использования или очистки, поэтому никогда не оставляйте его без присмотра; никогда не перемещайте прибор во время использования.
- ⚠ Если горелки гаснут во время приготовления пищи, закройте все газовые краны. Откройте крышку и подождите пять минут перед тем, как вновь зажечь горелки; соблюдайте при этом инструкции по зажиганию.
- ⚠ Не используйте брикеты древесного угля или лавовый камень для газового барбекю WEBER.
- ⚠ Во время приготовления пищи никогда не наклоняйте открытый барбекю, не кладите руки или пальцы на переднюю кромку отделения для приготовления пищи.
- ⚠ При внезапной вспышке пламени уберите пищу от огня, пока пламя не стабилизируется.
- ⚠ Если загорится жир, выключите все горелки и оставьте крышку в закрытом состоянии, пока не исчезнет огонь.
- ⚠ Тщательно очищайте газовый барбекю WEBER через регулярные периоды времени.
- ⚠ Во время очистки кранов или горелок не расширяйте отверстия или каналы.
- ⚠ Сжиженный газ пропан не является природным газом. Модификация или попытка использования природного газа для прибора, работающего на сжиженном пропане, является опасной и влечет за собой аннулирование гарантии.
- ⚠ Газовый баллон с вмятинами или ржавчиной может представлять опасность; такой баллон должен быть проверен службой газа. Не используйте газовый баллон с поврежденным краном.
- ⚠ Даже если газовый баллон кажется опорожненным, он может содержать газ. Баллон нужно соответствующим образом транспортировать и хранить.
- ⚠ Ни при каких обстоятельствах не пытайтесь отсоединять газовый регулятор или газовую арматуру во время использования барбекю.
- ⚠ При использовании гриля необходимо надевать термостойкие рукавицы или перчатки для гриля (соответствующие стандарту EN 407 (Перчатки для защиты от повышенных температур и огня, уровень 2 или выше).
- ⚠ Не пользуйтесь барбекю, если какие-либо компоненты прибора не находятся на своем месте. Прибор должен быть правильно собран, в соответствии с процедурами, описанными в "Инструкциях по сборке".
- ⚠ Не кладите емкость с горючим внутрь шкафа.

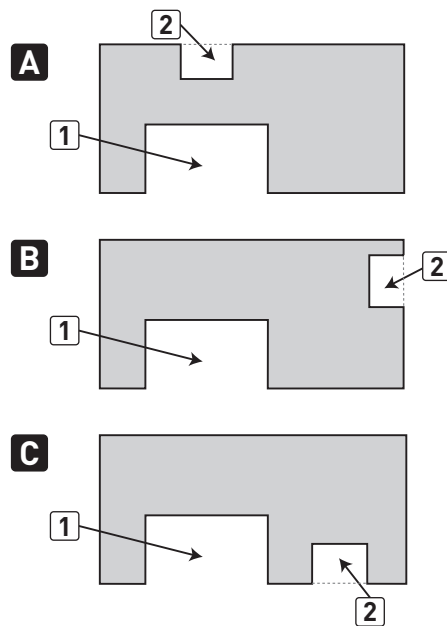
ДЕТАЛЬНЫЕ РАЗМЕРЫ ВСТРАИВАЕМОГО ПРОФИЛЯ

“ОСТРОВНАЯ” КОНСТРУКЦИЯ ОПЦИИ КОНФИГУРАЦИИ

Существует несколько опций конфигурации гриля и газоснабжения Вашей островной конструкции.

3 общераспространенные опции (А, В, С) приведены в таблице “Опции конфигурации ‘островной’ структуры”. ♦

“ОСТРОВНАЯ” КОНСТРУКЦИЯ ОПЦИИ КОНФИГУРАЦИИ



1	SUMMIT Гриль с 4 горелками/6 горелками
2	Газоснабжение

ДЕТАЛЬНЫЕ РАЗМЕРЫ ВСТРАИВАЕМОГО ПРОФИЛЯ

ОБЩИЕ ДАННЫЕ КОНСТРУКЦИИ

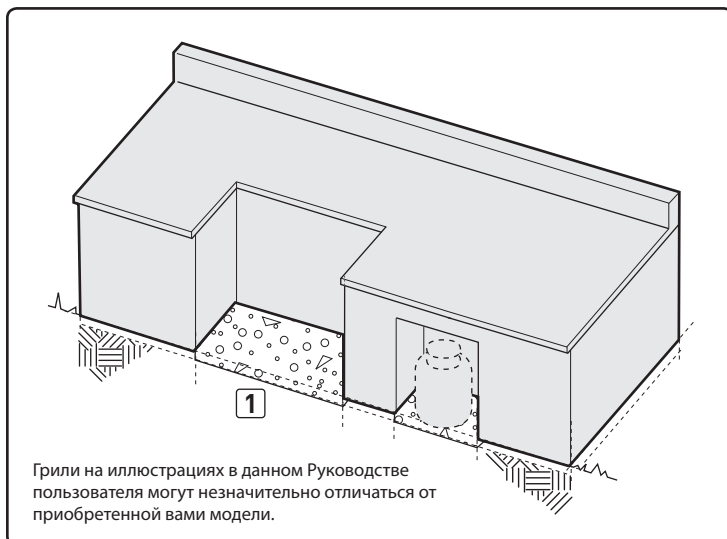
Блок SUMMIT должен находиться на месте еще до начала возведения конструкции.

Для облегчения установки задвиньте гриль на его колесиках во встраиваемую конструкцию.

Гриль должен быть установлен на ровной поверхности на полу (1) и наверху. Напольная поверхность должна быть изготовлена из твердых материалов и должна быть ровной и мягкой. Под напольным покрытием должны быть использованы соответствующие грунтовые материалы во избежание оседания и поднятия материалов.

Розетка гриля

Если опорная структура имеет электрическую розетку для гриля, она должна находиться с левой стороны конструкции. ♦



ДЕТАЛЬНЫЕ РАЗМЕРЫ ВСТРАИВАЕМОЙ КОНСТРУКЦИИ

Все размеры относятся к отделанным поверхностям.

⚠ ВНИМАНИЕ: Все верхние отделанные поверхности должны быть сделаны из невосгораемого материала. ♦

ОСНОВНЫЕ РАЗМЕРЫ ВСТРОЕННОГО ПРОФИЛЯ

	460	660	ДОПУСКАЕМЫЕ ОТКЛОНЕНИЯ
1	34" (864 мм)	42" (1.067 мм)	±1/4" (6 мм)
2	36" (914 мм)	36" (914 мм)	макс.
3	24 5/16" (618 мм)	24 5/16" (618 мм)	±1/4" (6 мм)

ДЕТАЛЬНЫЕ РАЗМЕРЫ ВСТРАИВАЕМОГО ПРОФИЛЯ

РАСПОЛОЖЕНИЕ ГРИЛЯ

При определении соответствующего места для размещения газового гриля SUMMIT необходимо учитывать воздействие ветра, расстояние от полос уличного движения и поддерживать самую короткую длину газопровода. Никогда не устанавливайте газовый гриль SUMMIT в гараже, подворотне или сарае, под незащищенным навесом и в другом закрытом пространстве. Устанавливайте гриль и конструкцию в месте, достаточном для безопасной эвакуации участка в случае пожара.

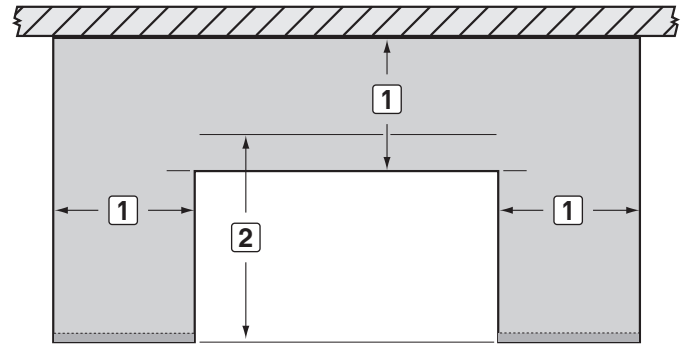
ОТСУТСТВИЕ ПОВЕРХНОСТЕЙ ИЛИ СТРУКТУР

⚠ ВНИМАНИЕ: Отсутствие любых поверхностей или структур в радиусе 24" (610 мм) от задних и боковых стенок гриля. См. "Стандартная установка газопровода" перед началом установки.

⚠ ВНИМАНИЕ: Конструкция, "островная" крышка и смежные рабочие зоны встраиваемого гриля должны быть выполнены исключительно из невозгораемых материалов.

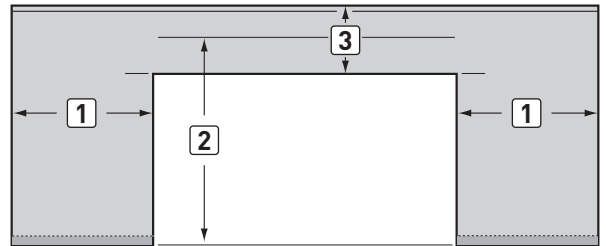
ПРИМЕЧАНИЕ: В случае возникновения вопросов, какие материалы считаются невозгораемыми, связывайтесь с Вашим поставщиком или пожарной службой. ♦

CLEARANCES - INSTALLATION ADJACENT TO A STRUCTURE



1	24" (610 mm) any surface
2	27" (686 mm) minimum for lid clearance

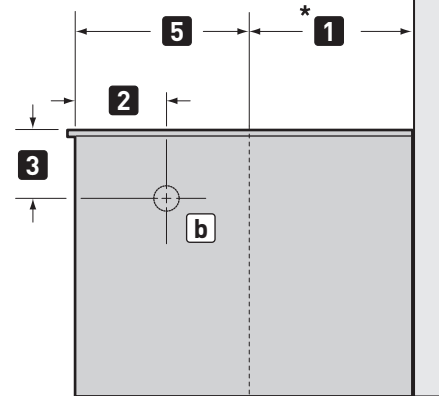
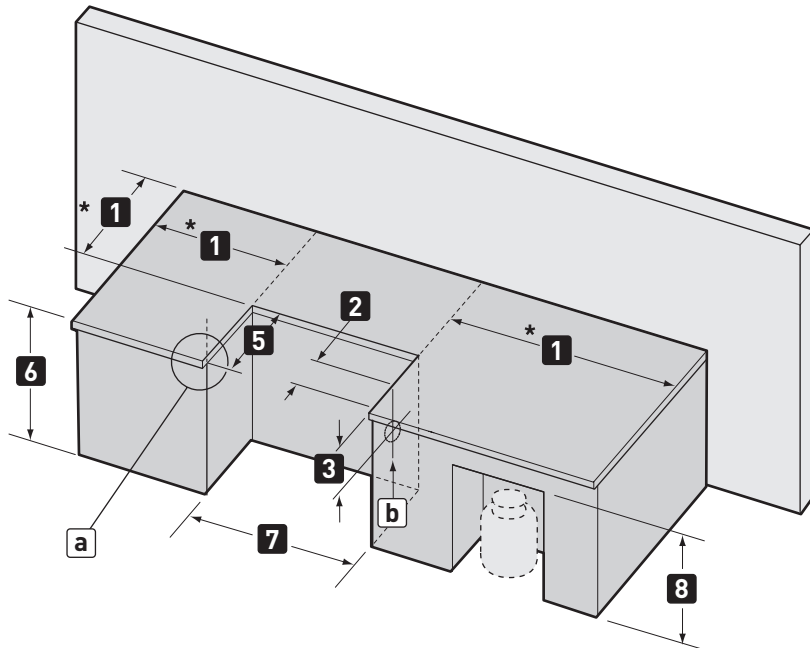
CLEARANCES - "ISLAND" INSTALLATION



1	24" (610 mm) any surface
2	27" (686 mm) minimum for lid clearance
3	10 1/2" (267 mm) minimum

ДЕТАЛЬНЫЕ РАЗМЕРЫ ВСТРАИВАЕМОГО ПРОФИЛЯ

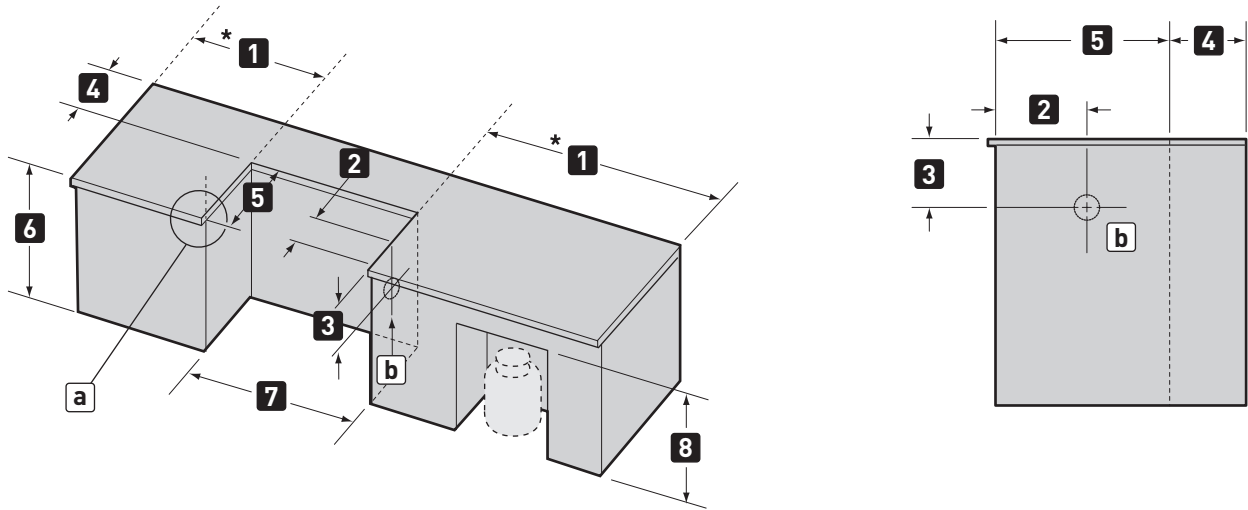
ТОЧНЫЕ РАЗМЕРЫ ВЫРЕЗА - МОНТАЖ РЯДОМ С КОНСТРУКЦИЕЙ



		460	660
РАЗМЕРЫ	*1	24" минимум* (610 мм)	24" минимум* (610 мм)
	2	16 1/2" (419 мм)	16 1/2" (419 мм)
	3	11 1/8" (283 мм)	11 1/8" (283 мм)
	5	24 5/16" (618 мм)	24 5/16" (618 мм)
	6	36" (914 мм) максимум	36" (914 мм) максимум
	7	34" (864 мм) Встроенная рама	42" (1.067 мм) Встроенная рама
	8	27" (686 мм) минимум	27" (686 мм) минимум
	a	Для обработки верхней поверхности: рекомендуется выступ 3/4" (19 мм).	
b	Впуск газа		
*Расстояние от задней и боковых стенок гриля до окружающих поверхностей и конструкций должно составлять не менее 610 мм (24").			

ДЕТАЛЬНЫЕ РАЗМЕРЫ ВСТРАИВАЕМОГО ПРОФИЛЯ

ТОЧНЫЕ РАЗМЕРЫ ВЫРЕЗА - "ОСТРОВНАЯ" УСТАНОВКА



		460	660
РАЗМЕРЫ	*1	24" минимум* (610 мм)	24" минимум* (610 мм)
	2	16 1/2" (419 мм)	16 1/2" (419 мм)
	3	11 1/8" (283 мм)	11 1/8" (283 мм)
	4	10 1/2" (267 мм) минимум	10 1/2" (267 мм) минимум
	5	24 5/16" (618 мм)	24 5/16" (618 мм)
	6	36" (914 мм) максимум	36" (914 мм) максимум
	7	34" (864 мм) Встроенная рама	42" (1.067 мм) Встроенная рама
	8	27" (686 мм) минимум	27" (686 мм) минимум
	a	Для обработки верхней поверхности: рекомендуется выступ 3/4" (19 мм).	
	b	Впуск газа	
*Расстояние от задней и боковых стенок гриля до окружающих поверхностей и конструкций должно составлять не менее 610 мм (24").			

ВЕНТИЛЯЦИЯ

⚠ ВНИМАНИЕ: Вентиляционные отверстия должны находиться на структуре сверху и снизу для обеспечения вентиляции в случае утечки газа.

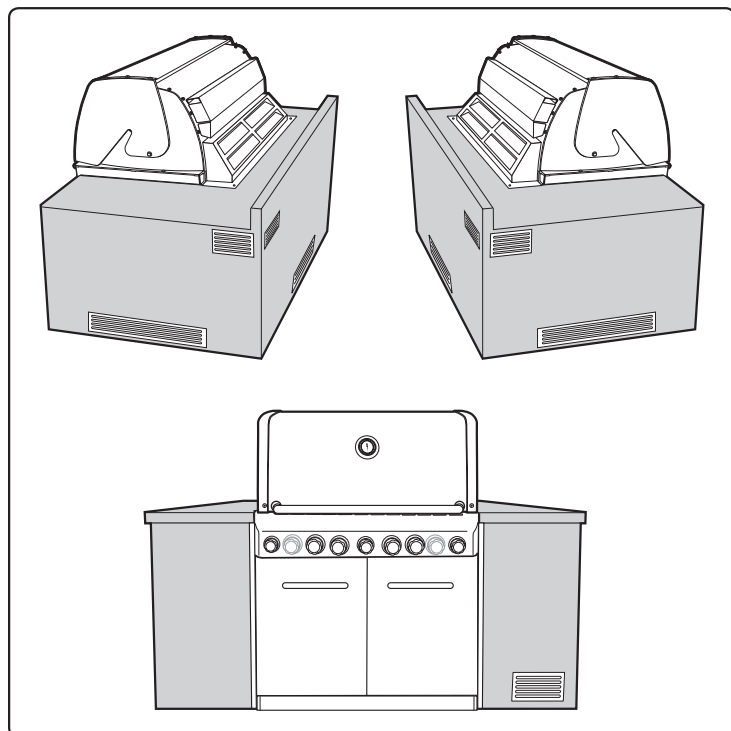
Вентиляционные отверстия могут находиться в области слабой видимости и должны быть защищены экранирующим материалом для предупреждения попадания вовнутрь грызунов и насекомых. Вентиляционные отверстия также помогают выводить влагу.

ПРИМЕЧАНИЕ: Настоящие рисунки служат только для ориентира.

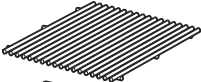







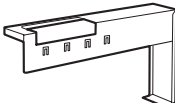










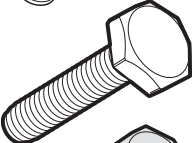

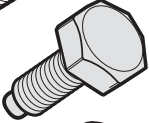
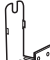

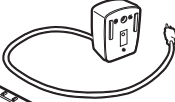

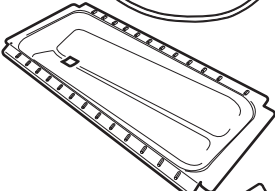



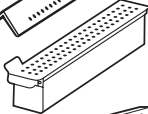

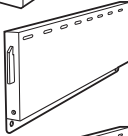

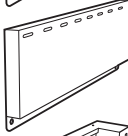

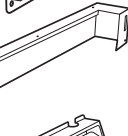
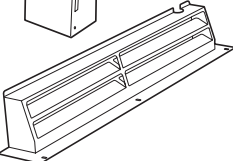
- На опорной конструкции должна присутствовать сквозная вентиляция. Рекомендуемая вентиляция на каждой стороне - минимум 100 кв. дюймов (254 кв.см).
- Отверстия должны присутствовать на обеих сторонах структуры.
- Настоящие рисунки служат только для ориентира.
- Правильное расположение вентиляционных отверстий - от центра наружу.
- Вентиляционные отверстия должны присутствовать как внизу структуры, так и сверху.
- Нижние вентиляционные отверстия должны находиться, как можно ближе к уровню земли. Убедитесь в том, что вентиляционный участок не заблокирован внутренними опорами конструкции.
- Рекомендуем защищать вентиляционные отверстия экраном.
- Дверцы для обслуживания конструкции не могут считаться вентиляционными отверстиями.
- Периодически очищайте вентиляционные отверстия.

⚠ ОПАСНО

Несоблюдение рекомендуемых инструкций по вентиляции может привести к накоплению газа в конструкции в случае его утечки. Это может привести к пожару или взрыву, серьезным телесным повреждениям или смерти, а также к материальному ущербу. ♦

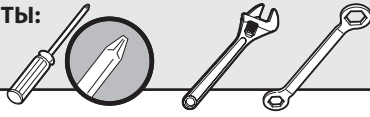


ПЕРЕЧЕНЬ ДЕТАЛЕЙ

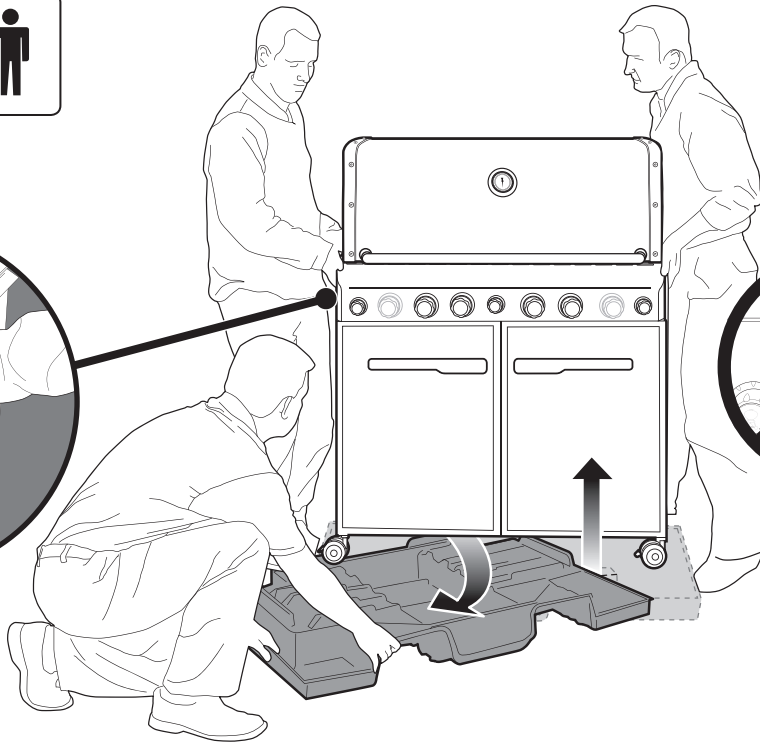
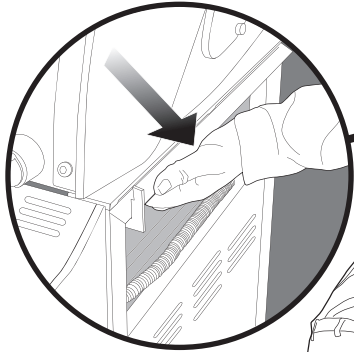
	Решетка для пицци из нержавеющей стали 460 - 2 660 - 3		Панель регулировки переднего колеса - 1
	Прутки FLAVORIZER 460 - 8 660 - 12		Панель регулировки заднего колеса - 1
	Сборка подсветки гриля 460 - 1 660 - 2		Левая деталь для отделки - 1
	Баллон - 1		Правая деталь для отделки - 1
	Держатель поддона для жира - 1		Задняя набивка - 1
	Одноразовый поддон для стекания жира - 1		Передняя набивка - 2
	Поддон для жира - 1		Верхняя набивка слева - 1
	Стойка для подогрева - 1		Верхняя набивка справа - 1
	Батарейный отсек - 1		Гаечный ключ - 1
	Вилка-держатель для вертела - 4		1 дюймовый болт - 2
	Вертел - 1		Серебристый шестигр. болты - 4
	Кронштейн вертела - 1		Болты - 3
	Двигатель для вертел - 1		Гайка - 2
	Выдвижной лоток для жира - 1		Пластиковая пробка - 3
	Пластина для копильни - 1		Шайбы - 4
	Камера копчения - 1		Серебристые болты - 11
	Левое боковое вентиляционное отверстие - 1		Шлицевая гайка 12,7 мм - 2
	Правое боковое вентиляционное отверстие - 1		Шлицевая гайка 9,5 мм - 2 НЕ ИСПОЛЬЗОВАТЬ. Для этой установки эти гайки не нужны.
	Задняя опора вентиляционного отверстия - 1		
	Заднее вентиляционное отверстие - 1		

МОНТАЖ

НЕОБХОДИМЫЕ ИНСТРУМЕНТЫ:



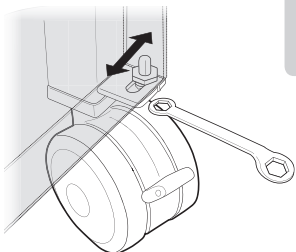
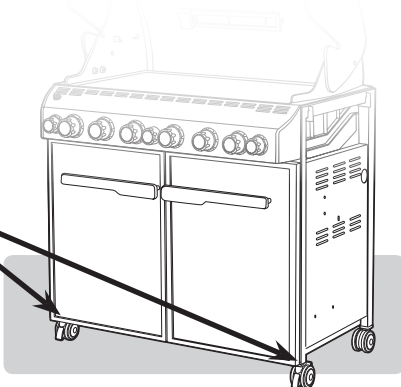
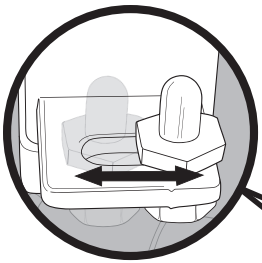
3-



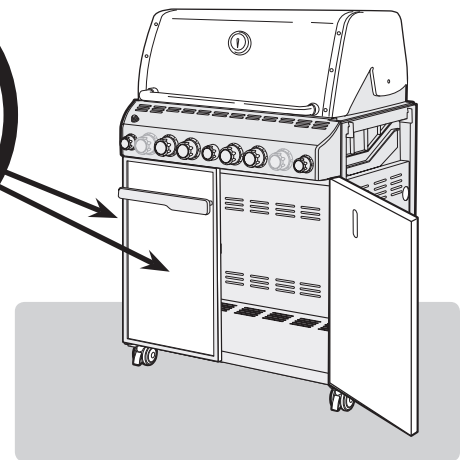
Грили на иллюстрациях в данном Руководстве пользователя могут незначительно отличаться от приобретенной вами модели.

⚠ ВАЖНО: ЧТОБЫ ПРАВИЛЬНО ОТЦЕНТРИРОВАТЬ РАМУ И ДВЕРЦЫ, СОБИРАЙТЕ ГРИЛЬ НА ПЛОСКОЙ, РОВНОЙ ПОВЕРХНОСТИ.

Перед тем, как использовать гриль, снимите защитную пленку с поверхности из нержавеющей стали.



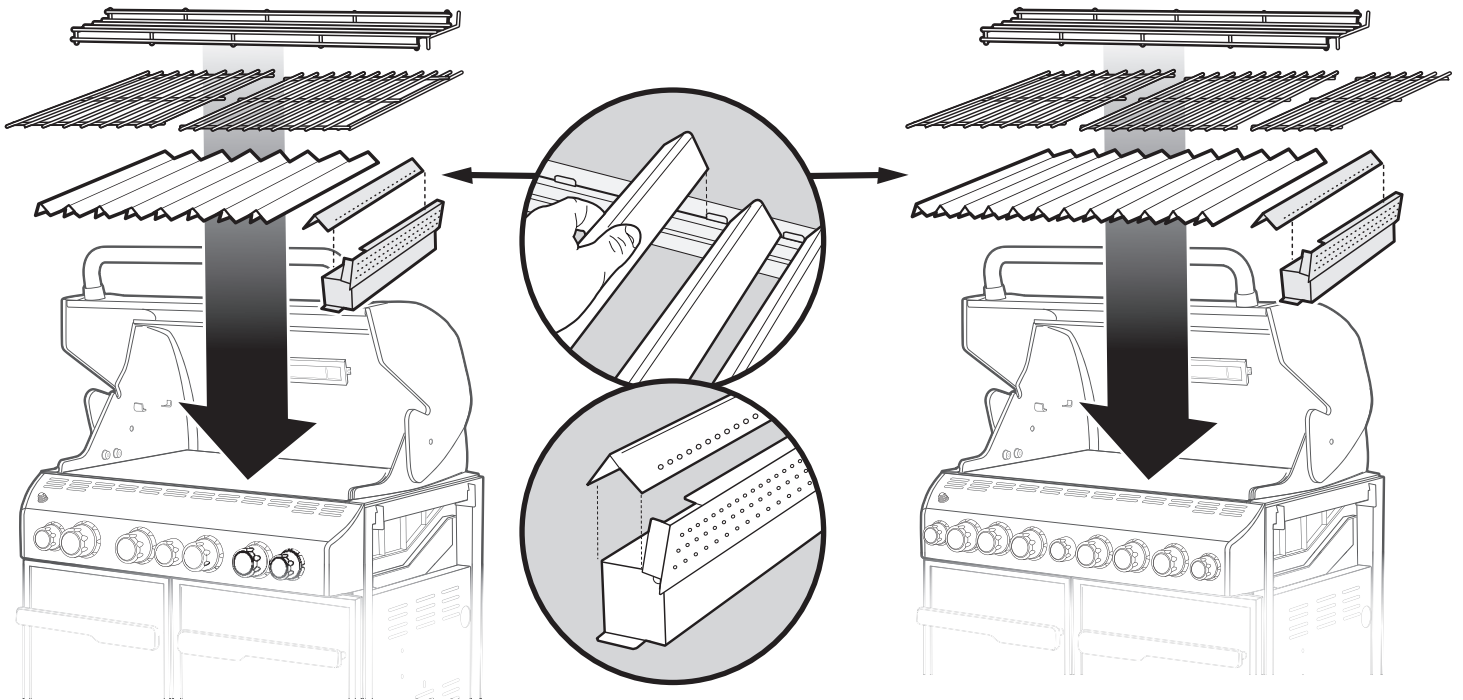
- При необходимости отрегулируйте дверцы



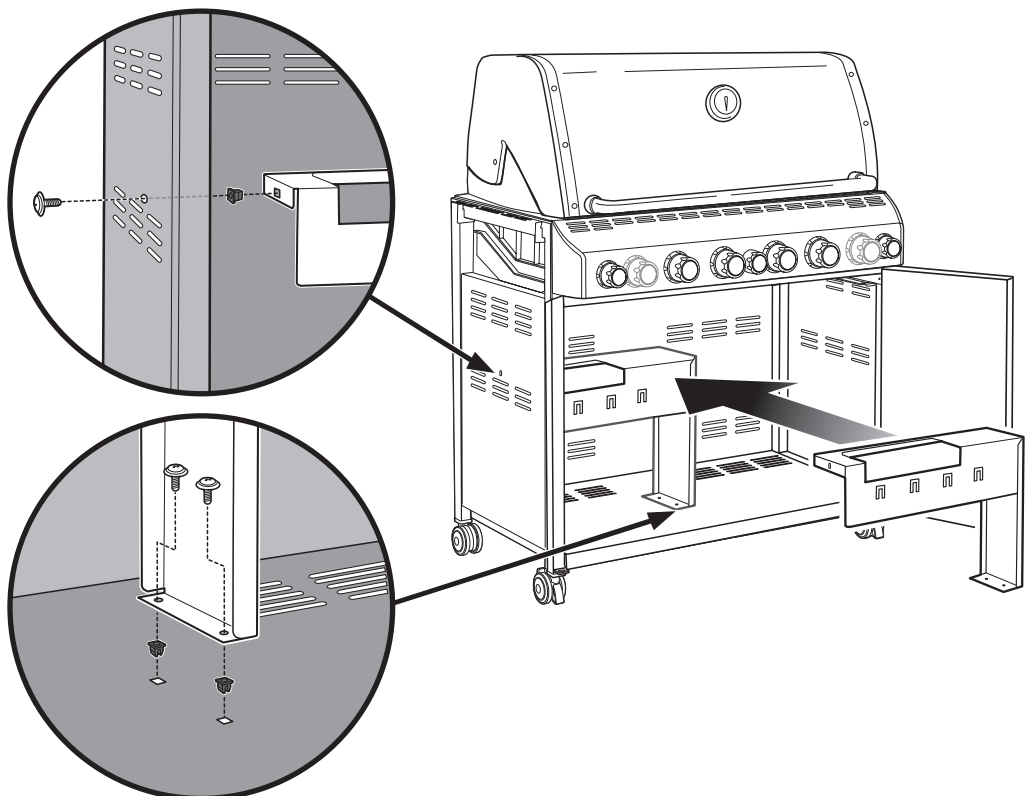
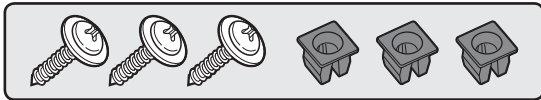
1

460

660



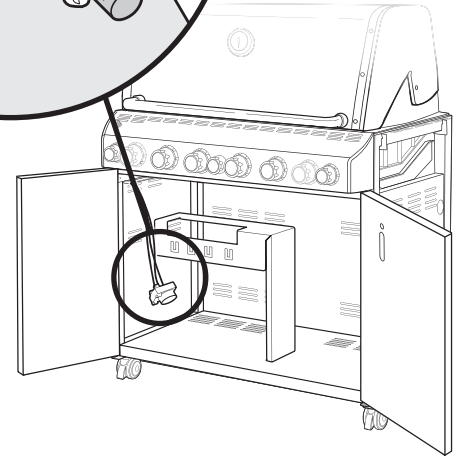
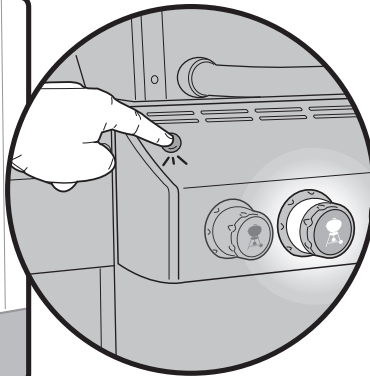
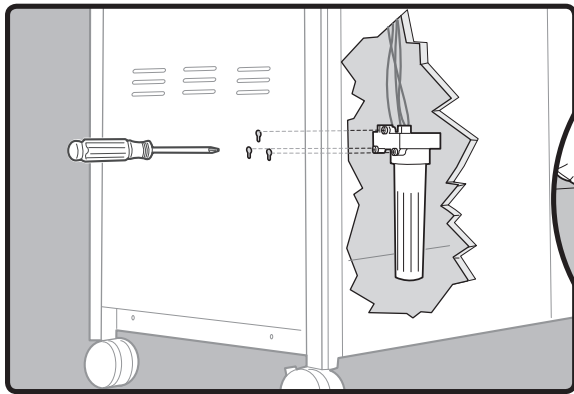
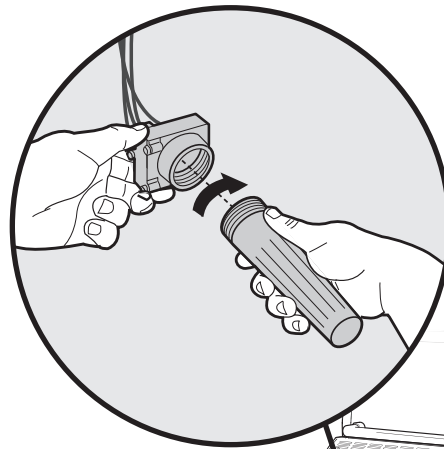
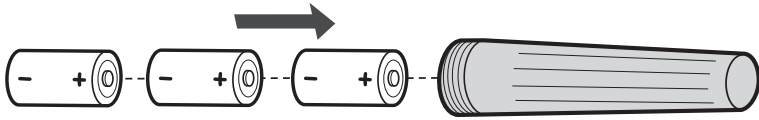
2



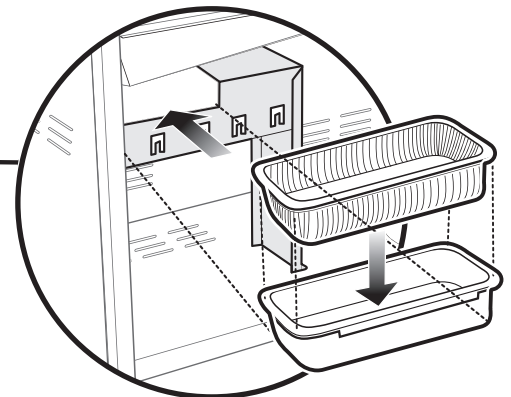
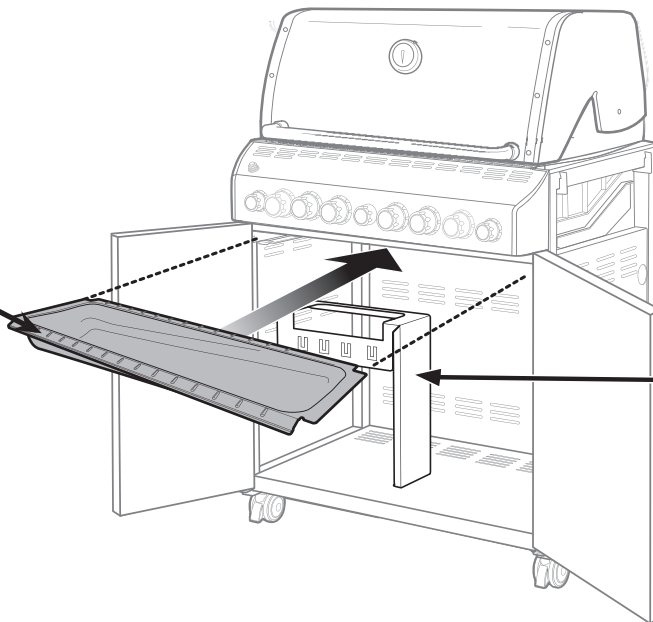
МОНТАЖ

3

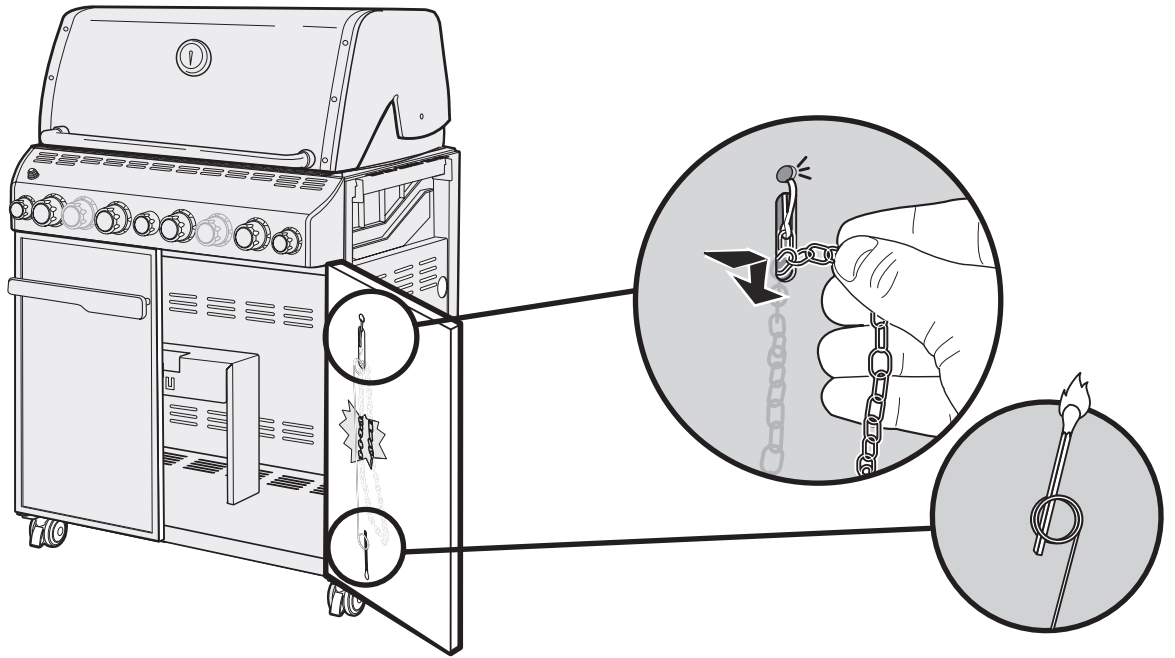
Необходимы 3 щелочные батареи "D" (включены).
Пользуйтесь только щелочными батареями. Не смешивайте старые и новые батареи или батареи различных типов (стандартные, щелочные или перезаряжаемые).



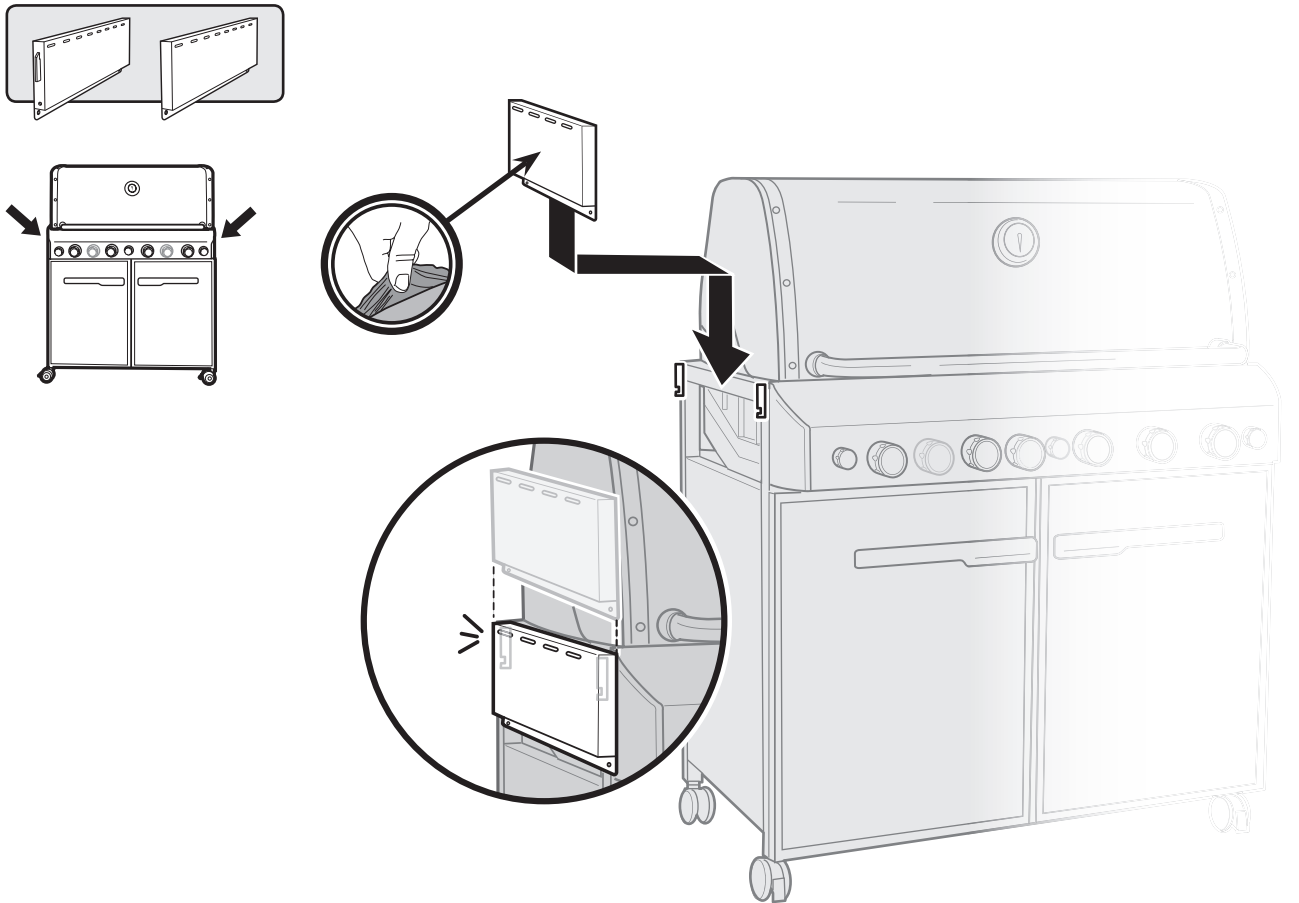
4



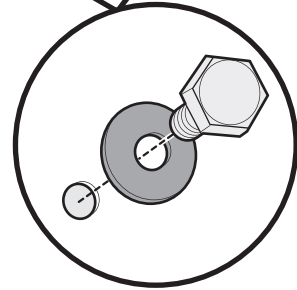
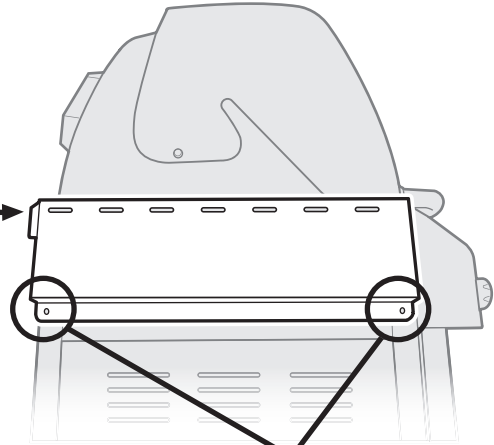
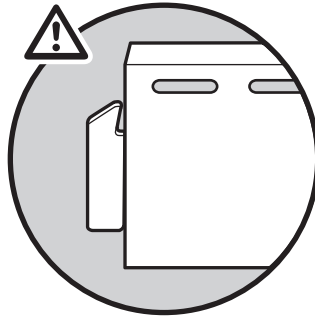
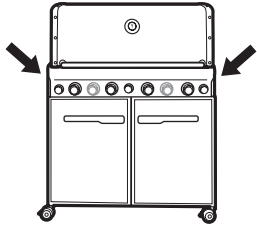
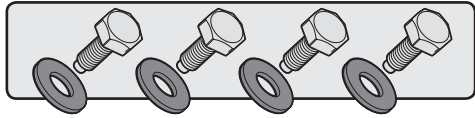
5



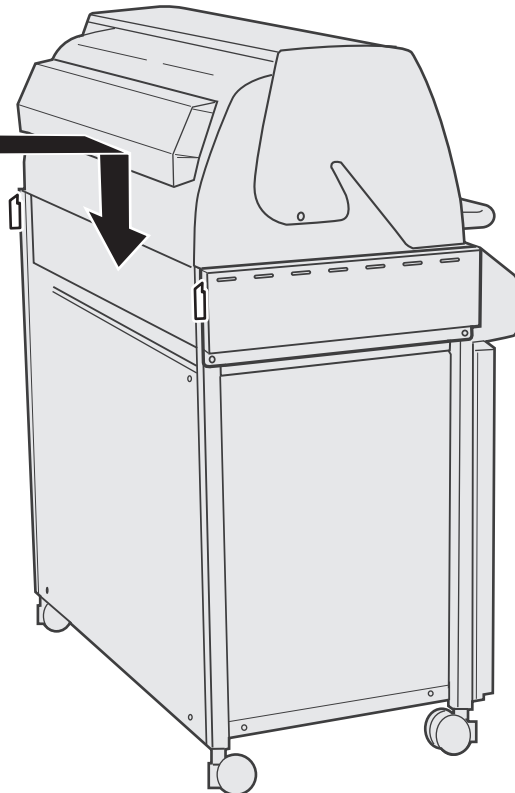
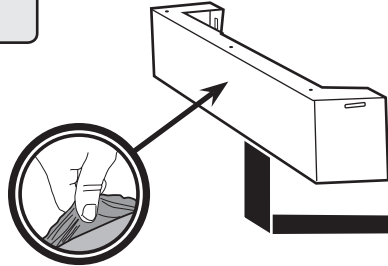
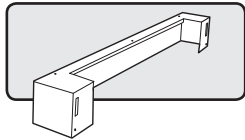
6



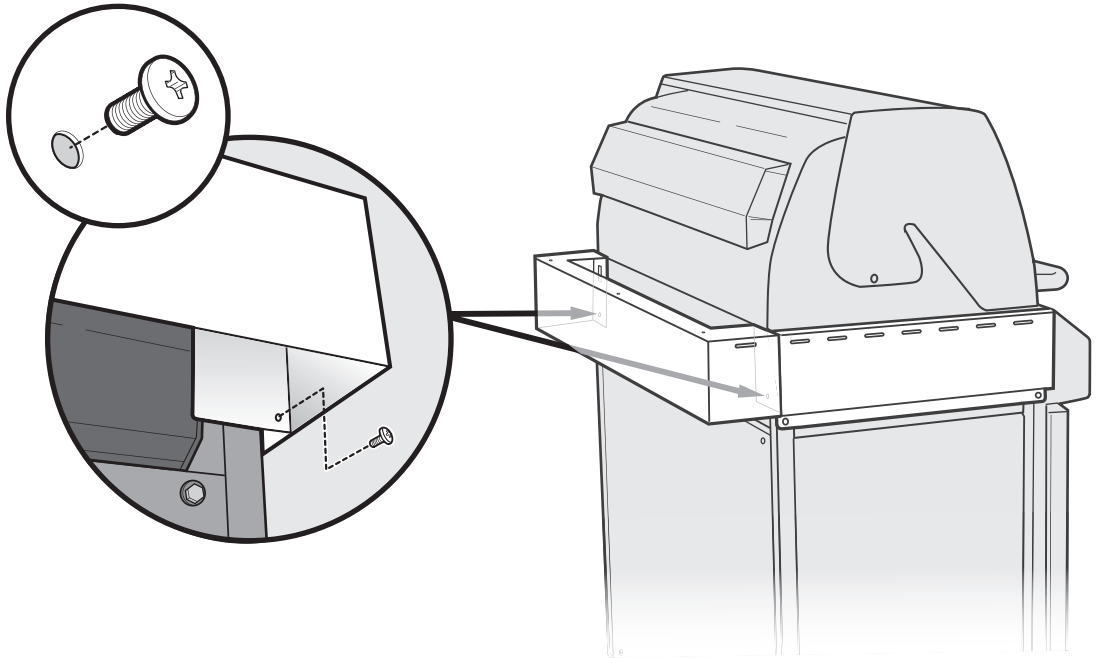
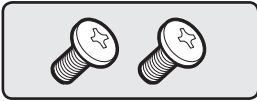
7



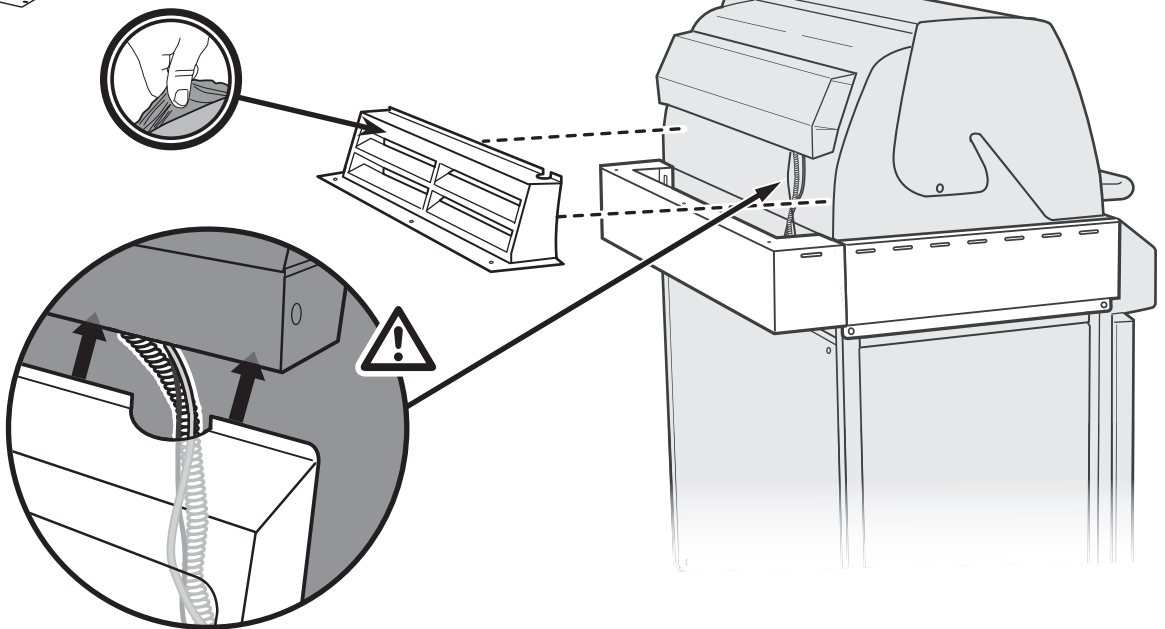
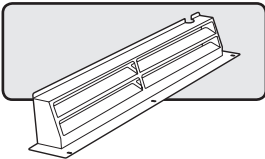
8



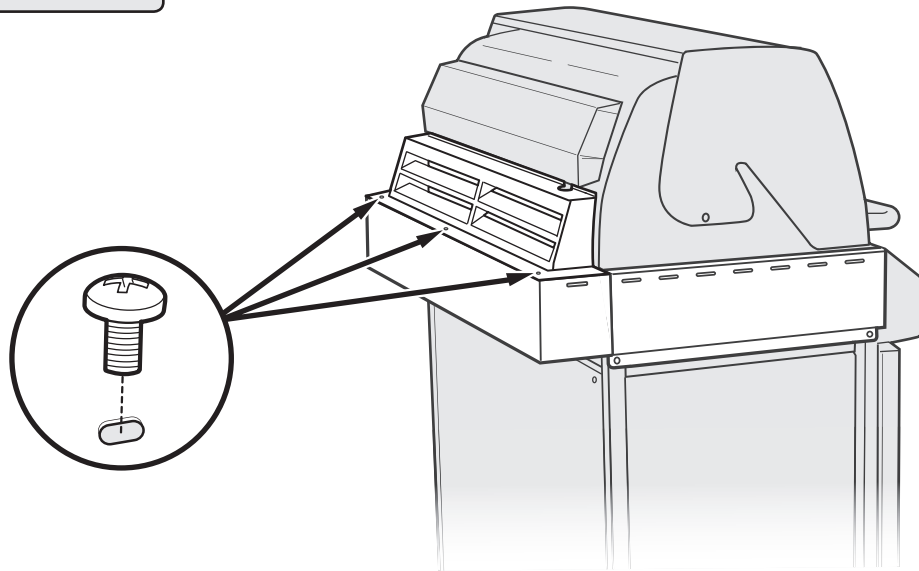
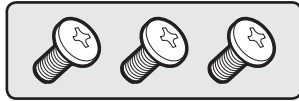
9



10

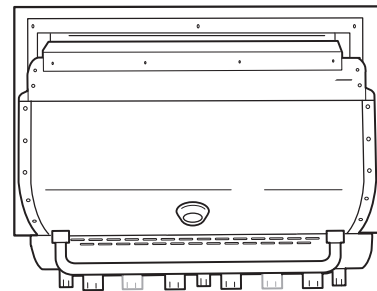
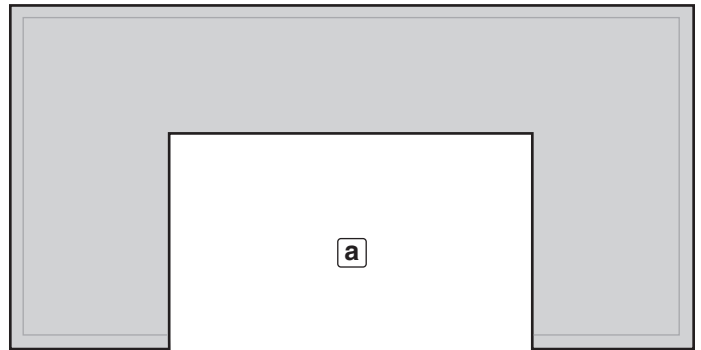


11



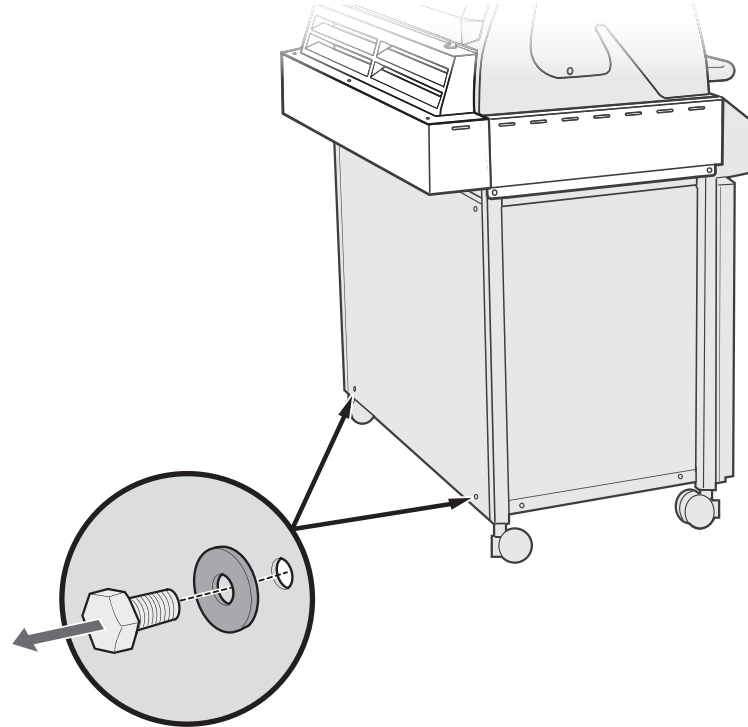
12

После установки боковых шлиц на спинке изделия, гриль должен быть расположен перед отверстием профиля (a) встроенной конструкции. Необходимо задвинуть гриль в эту конструкцию после установки панелей регулировки колес на последующих этапах. **Выровняйте гриль в конструкции, но не вращайте его при этом.**



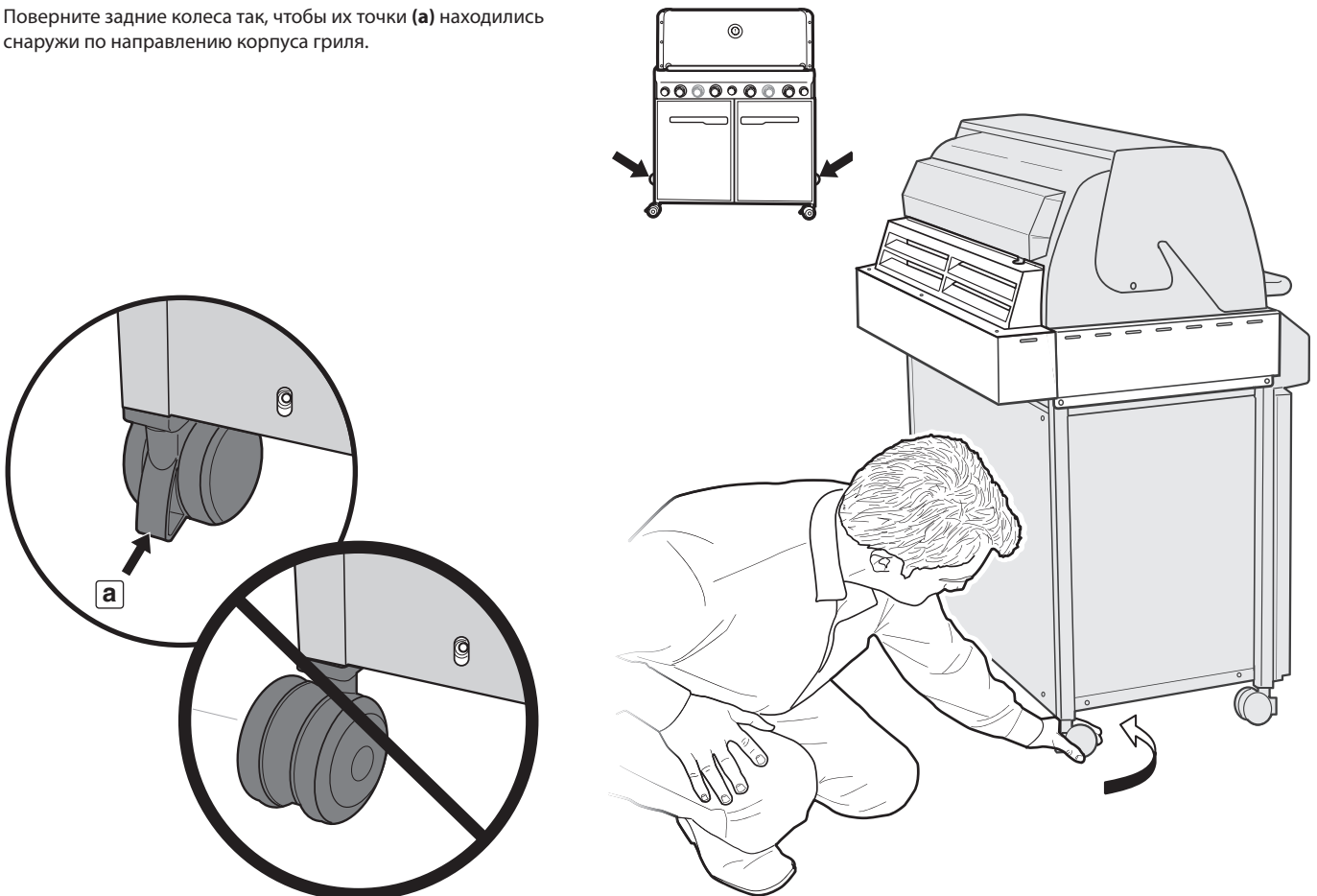
13

Удалите два болта и две шайбы на задней панели и отложите их в сторону. **Не выбрасывайте крепежные детали.**

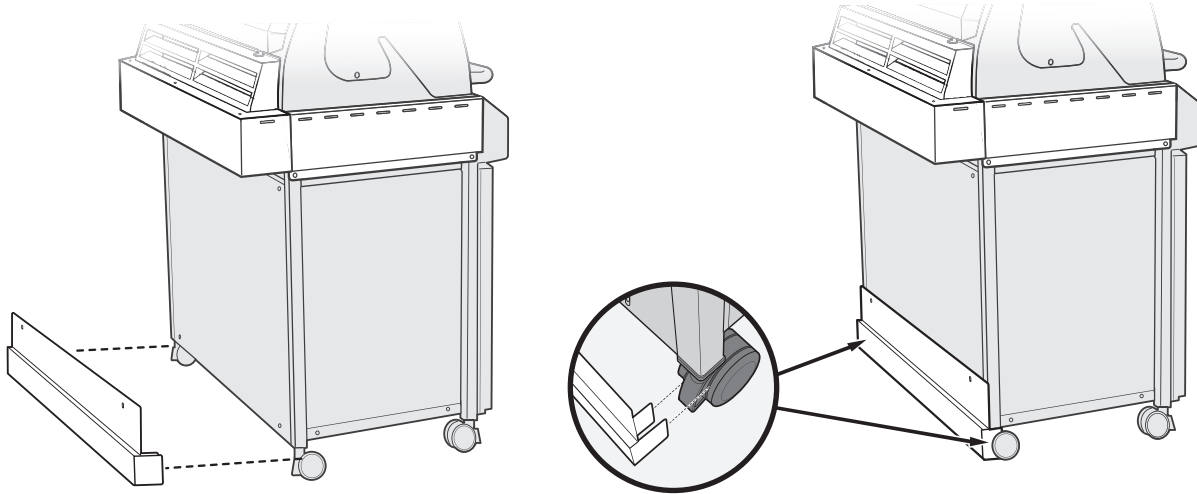
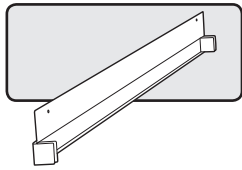


14

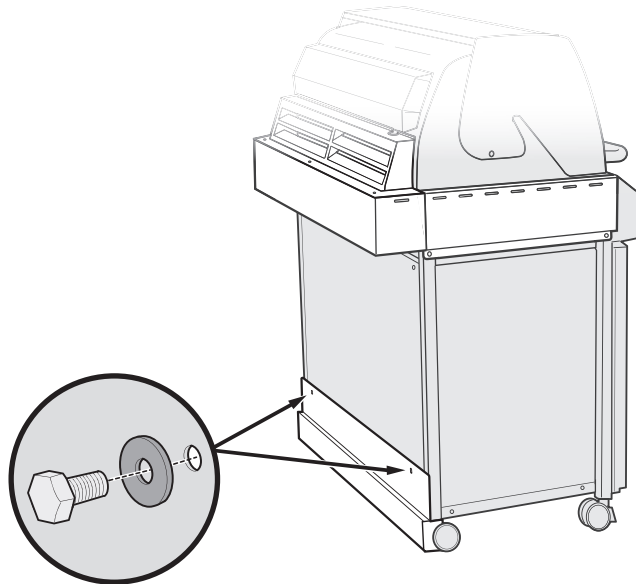
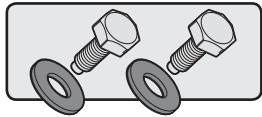
Поверните задние колеса так, чтобы их точки **(a)** находились снаружи по направлению корпуса гриля.



15

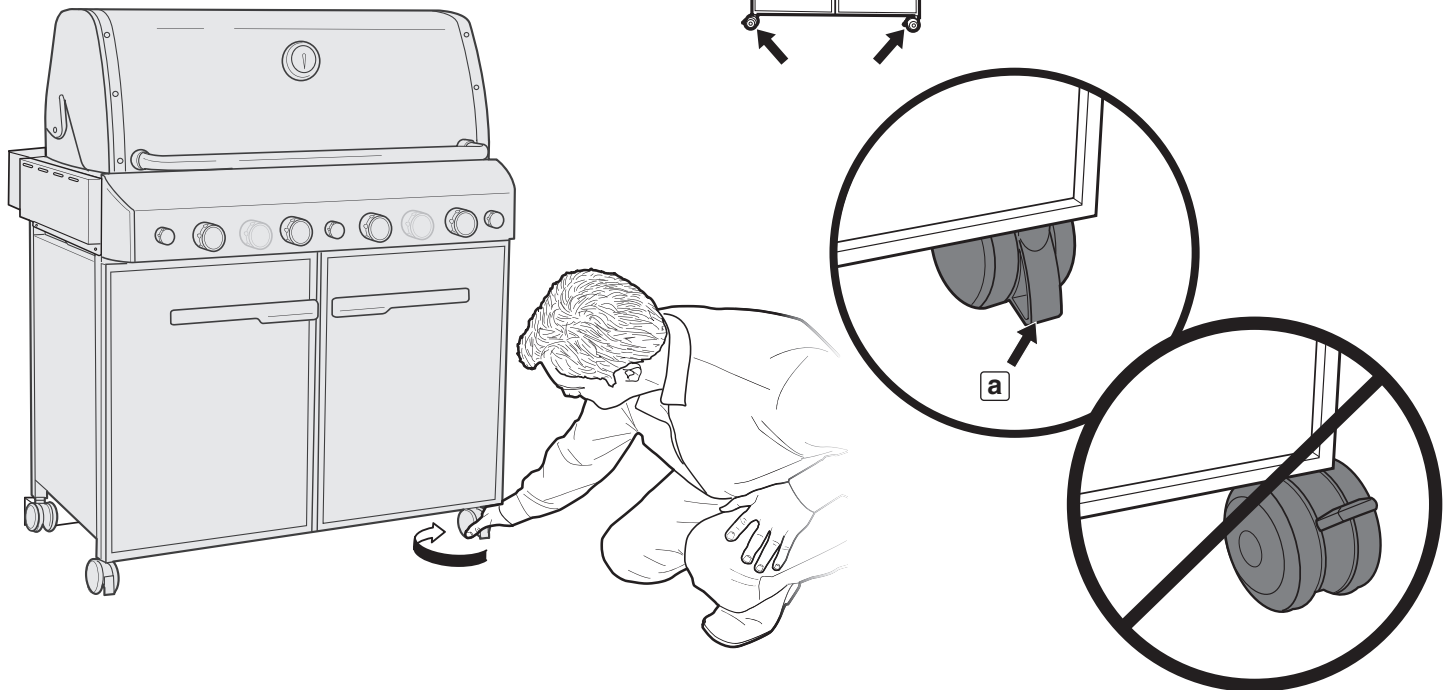


16

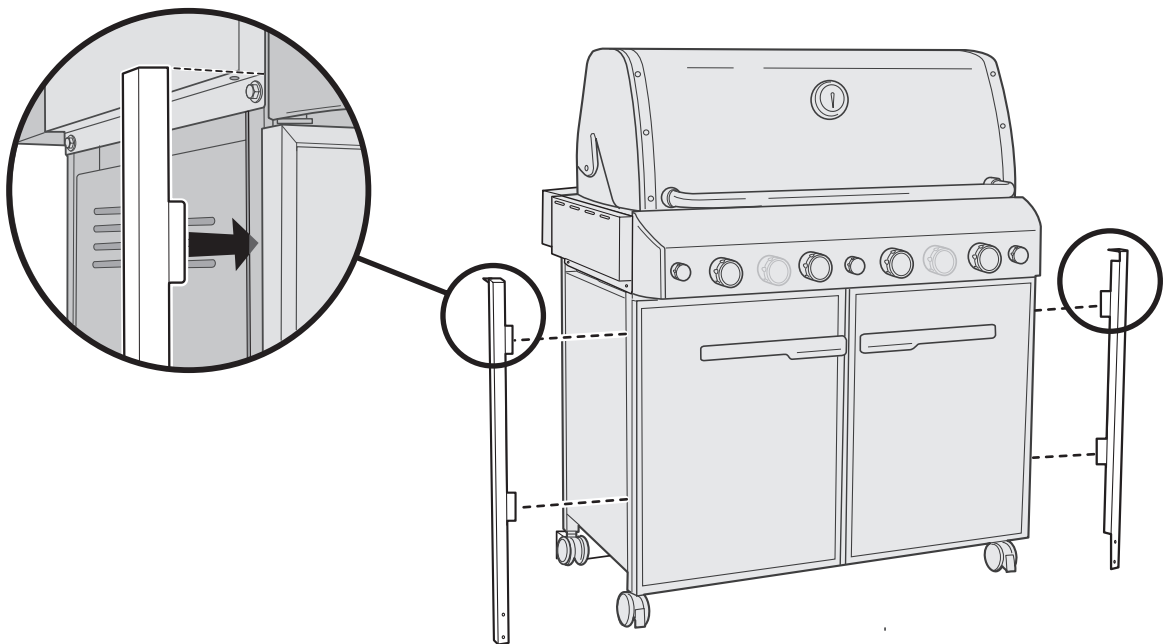
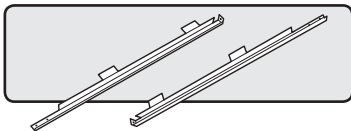


17

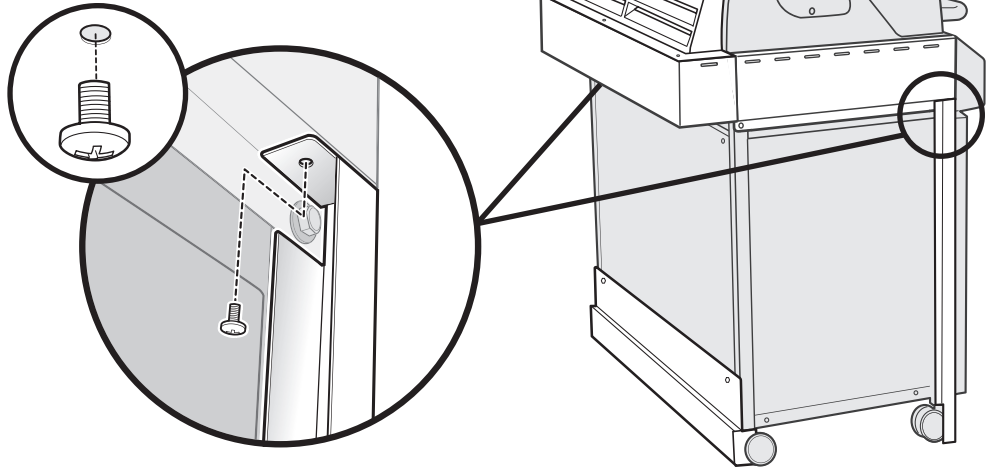
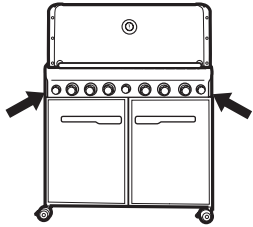
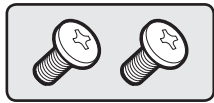
Поверните передние колеса так, чтобы их точки (a) находились напротив гриля.



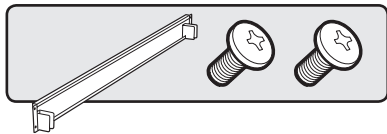
18



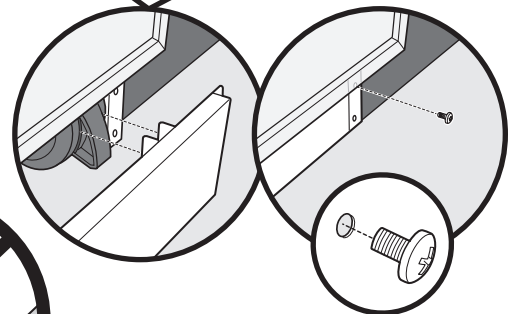
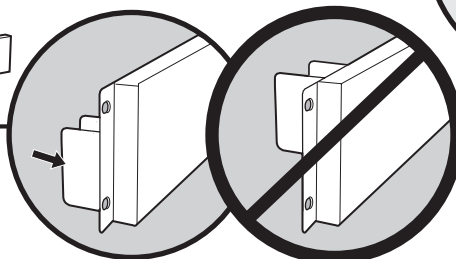
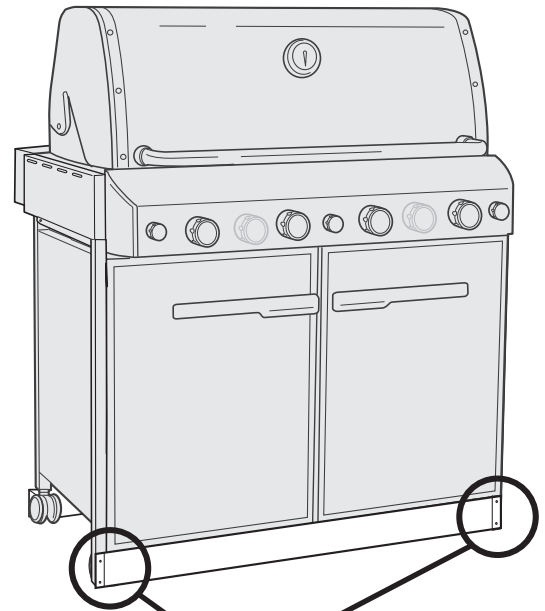
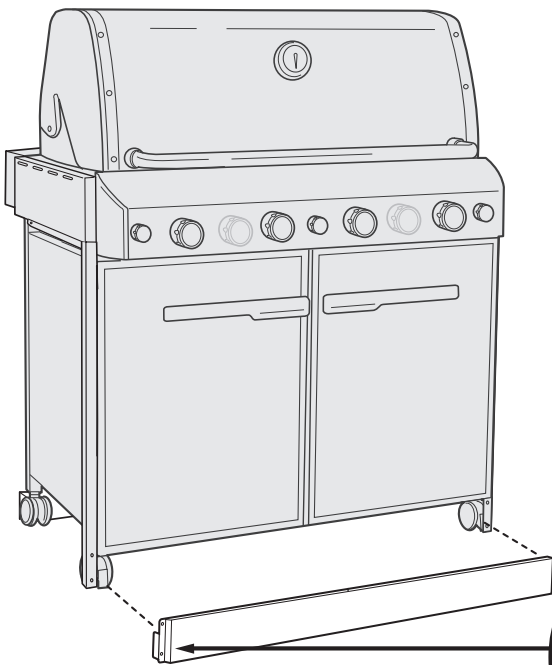
19



20

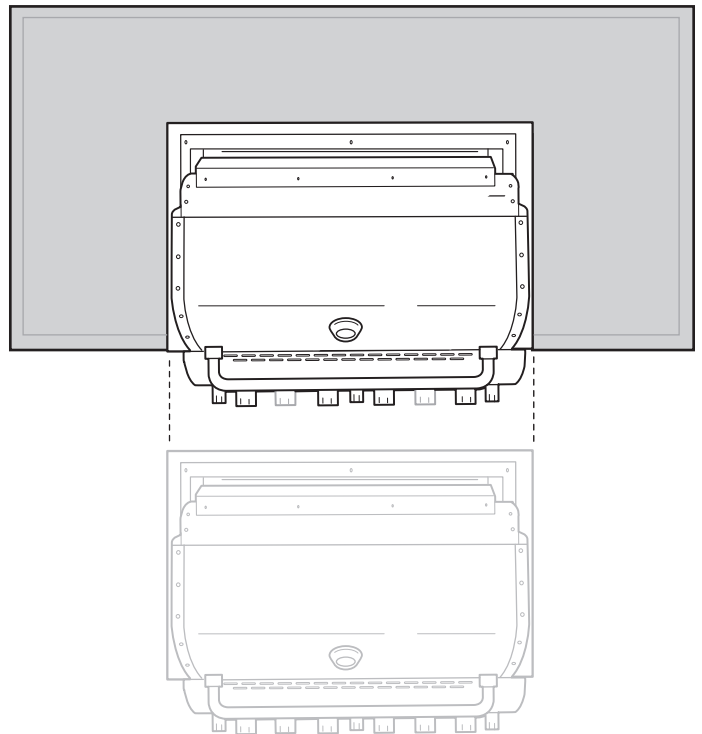


Временно установите панель регулировки переднего колеса, используя всего по одному болту на каждой стороне.



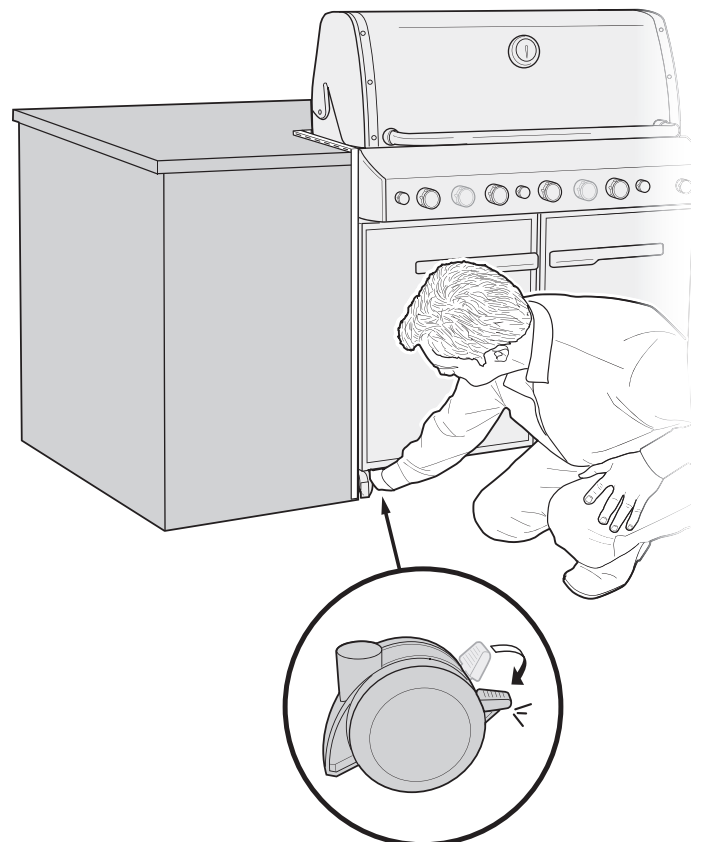
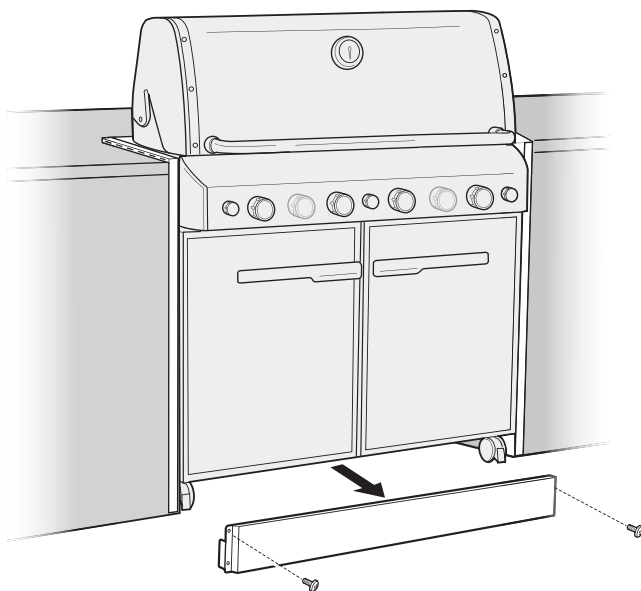
21

Поверните гриль для возврата в конструкцию.
 ПРИМЕЧАНИЕ: поверхность должна быть ровной.



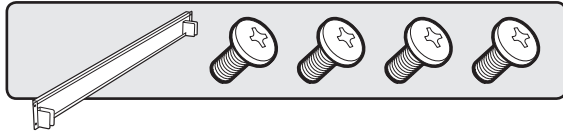
22

После соответствующего расположения гриля в конструкции снимите панель регулировки переднего колеса. Зафиксируйте два передних колесика под грилем.

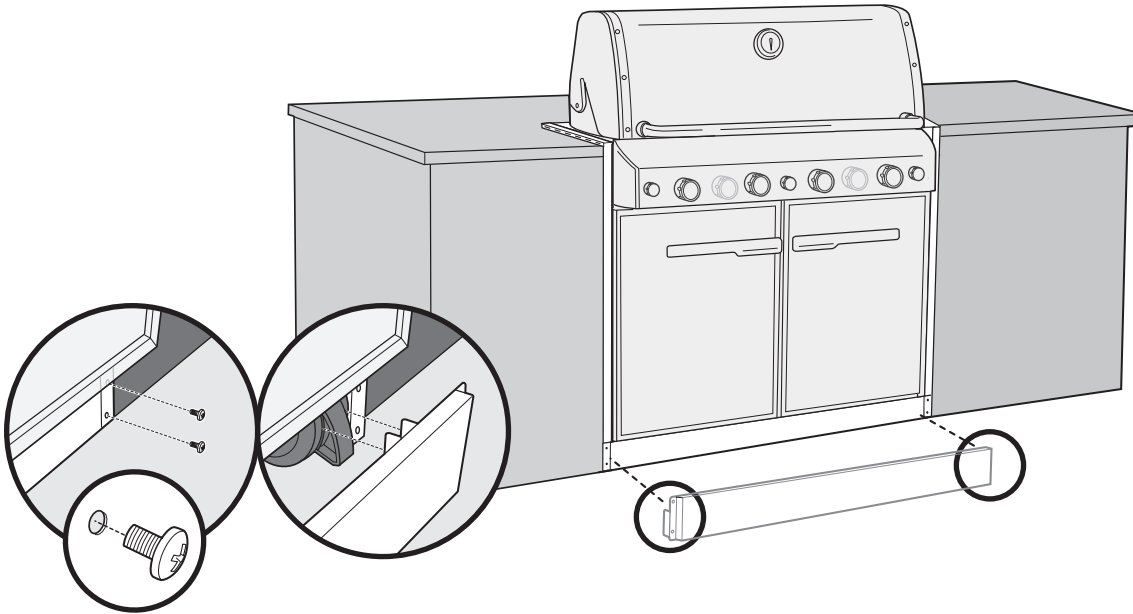


МОНТАЖ

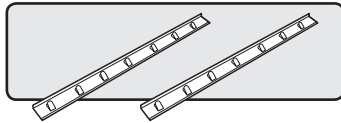
23



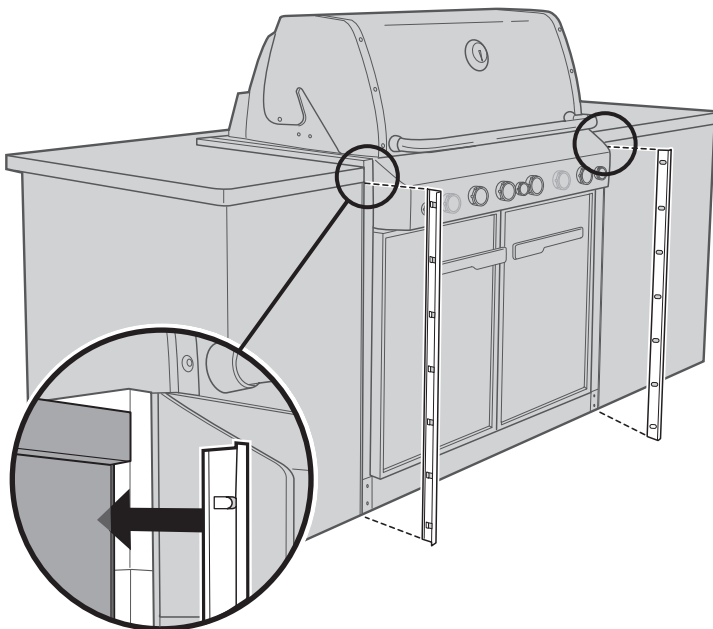
Установите снова панель регулировки переднего колеса и закрепите ее с обеих сторон четырьмя болтами.



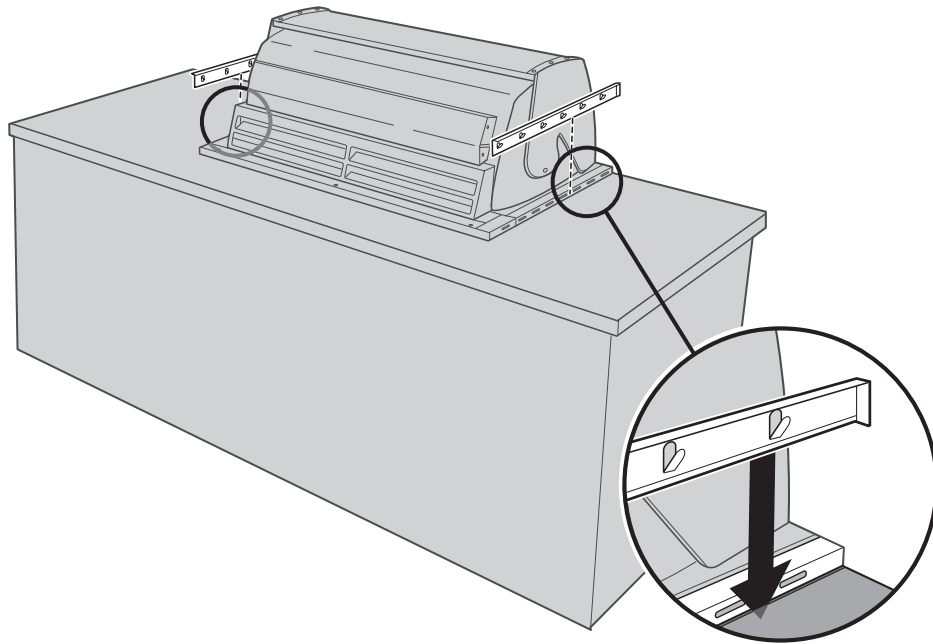
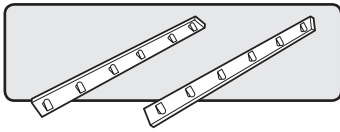
24



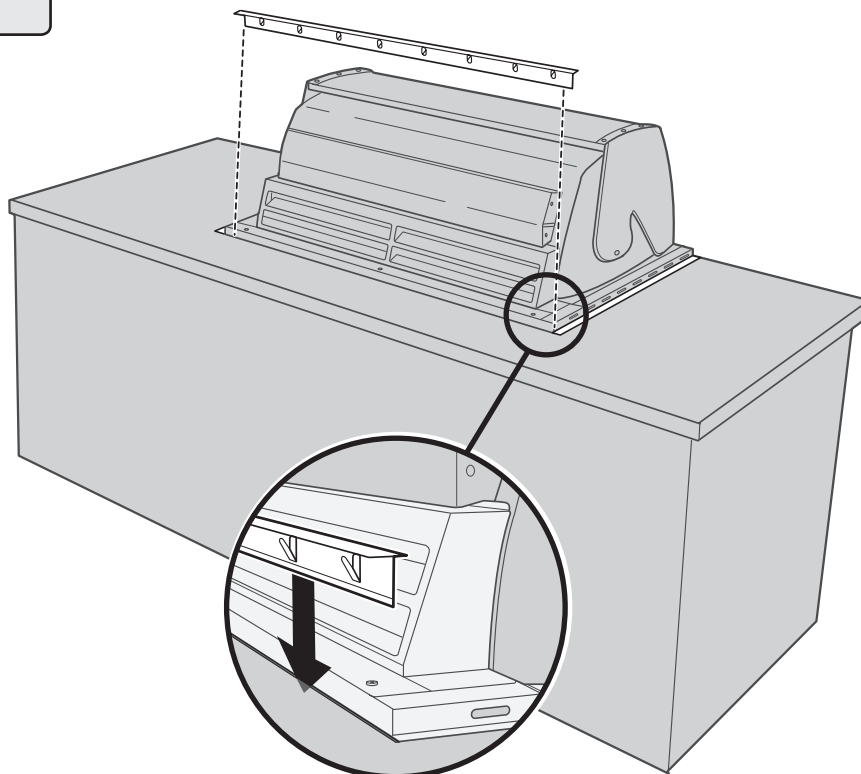
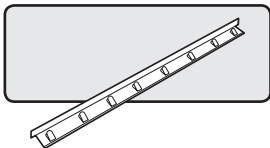
Для заполнения зазоров в верхней или передней части гриля можно использовать включенную в комплект набивку. Установите должным образом.



25



26



27

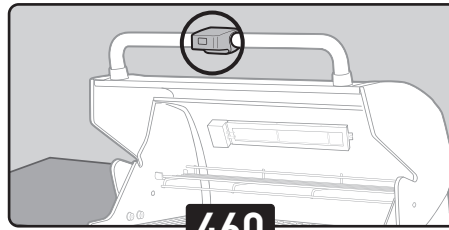


Необходимы 3 щелочные батареи "AAA" (в комплект не включены).

Пользуйтесь только щелочными батареями. Не смешивайте старые и новые батареи или батареи различных типов (стандартные, щелочные или перезаряжаемые).

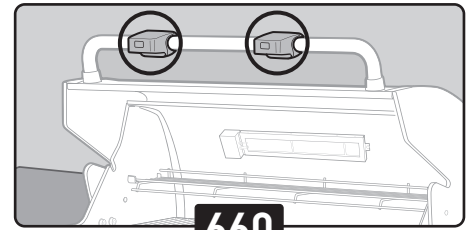
Перед использованием лампы для гриля следует расположить так, как показано на рисунке (a). Нажмите кнопку ПРОБУЖДЕНИЕ, чтобы активировать лампу для гриля. Лампа оснащена датчиком наклона, который включает лампу, если крышка гриля открыта, и отключает, если крышка закрыта. Если крышка остается открытой или закрытой в течение более 30 минут, лампа для гриля отключается. Чтобы снова включить лампу, нажмите кнопку ПРОБУЖДЕНИЕ (b).

ПРИМЕЧАНИЕ. Лампа НЕ выключается при нажатии кнопки ПРОБУЖДЕНИЕ.



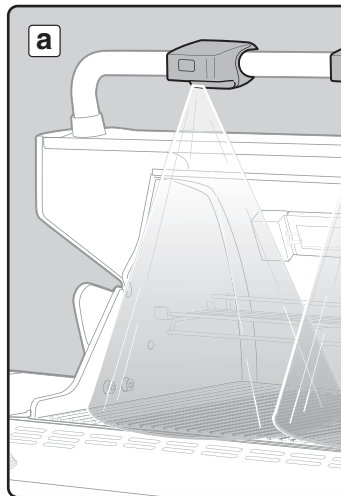
460

3 - (+ AAA -)

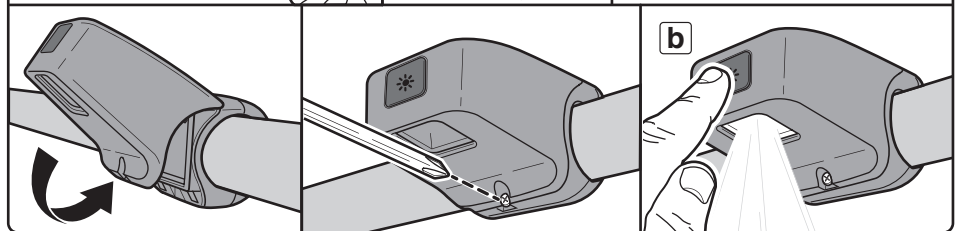
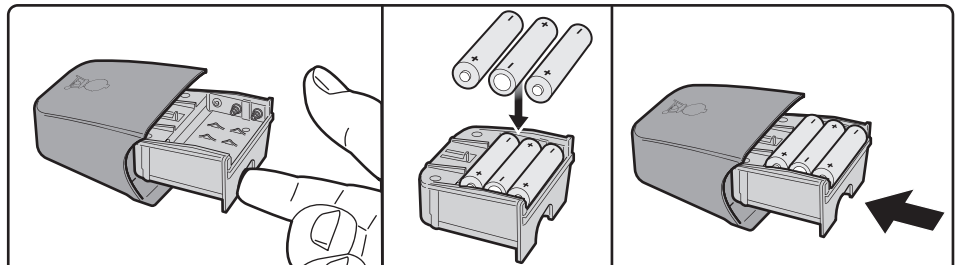
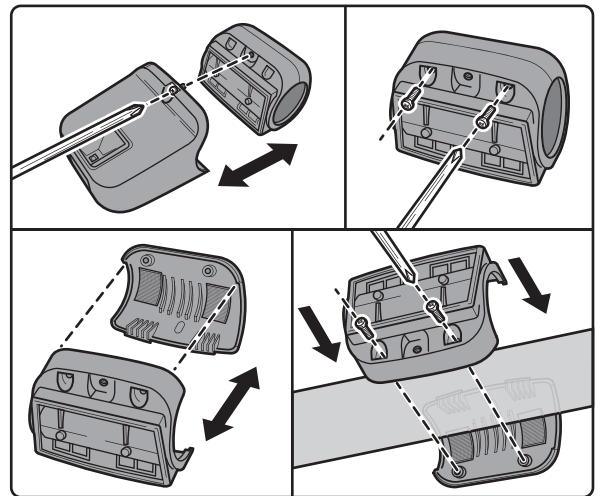


660

6 - (+ AAA -)

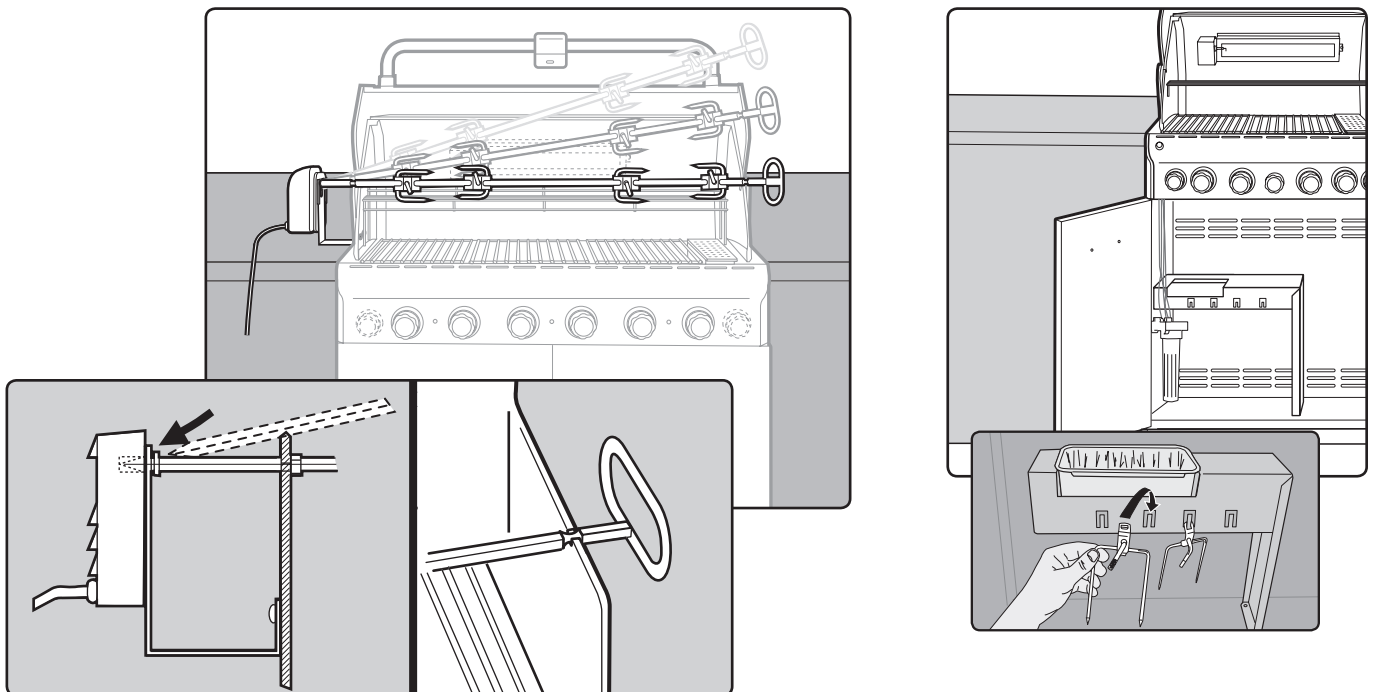
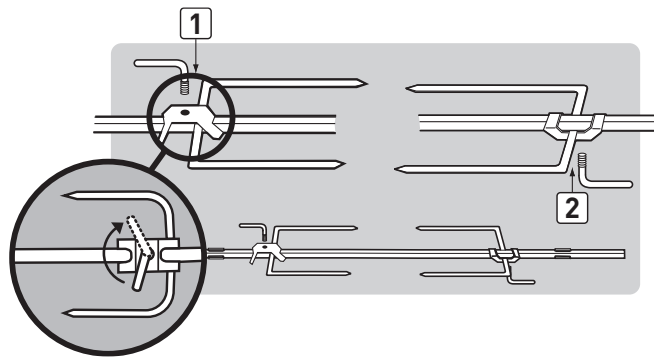
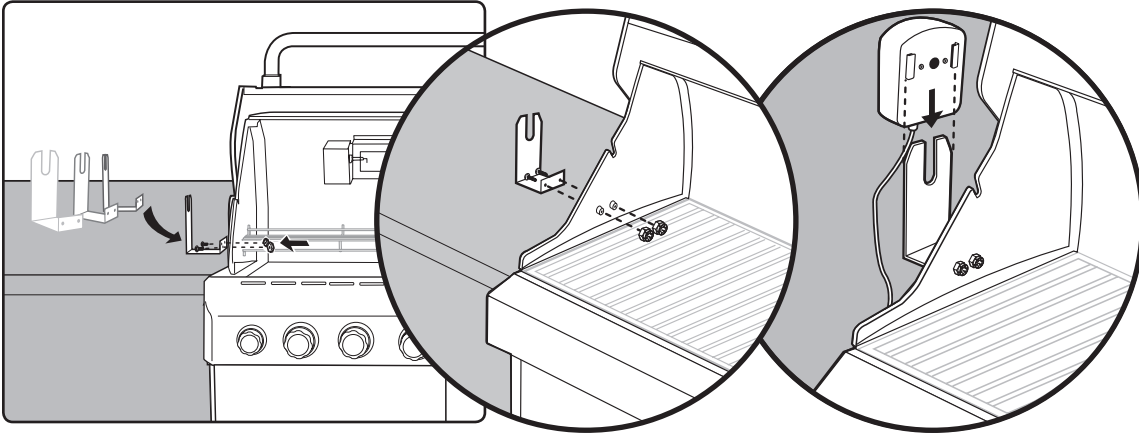
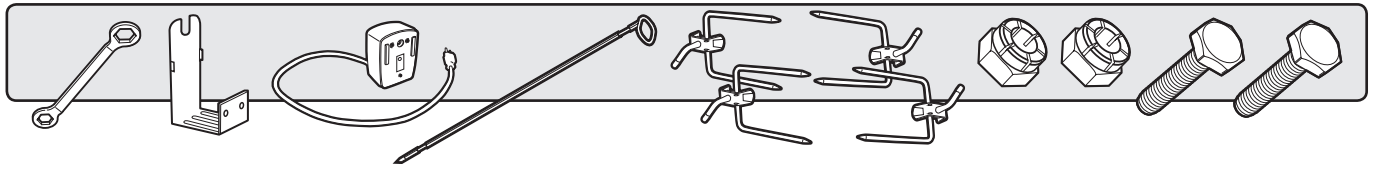


a



b

28



МЕСТОНАХОЖДЕНИЕ ВСТРОЕННОГО ГАЗОПРОВОДА

ПРИМЕЧАНИЕ: Оставьте место в "островной" структуре для подачи газа и обслуживания регулятора, который находится снаружи гриля.

ПРИМЕЧАНИЕ: На участке не должны присутствовать заостренные, изрезанные или абразивные поверхности во избежание повреждений подающего газопровода. Будьте внимательны при перетягивании газопровода через встроенную конструкцию.

Общие спецификации трубопровода

ПРИМЕЧАНИЕ: Свяжитесь с местными властями, чтобы узнать строительные нормы и правила установки наружного газового гриля. Соблюдайте требования последних местных и национальных законоположений.

Этот гриль разработан для работы при номинальном давлении, соответствующем национальным одобренным характеристикам шланга низкого давления и регулятора. Смотрите график типа газа и давления, выраженного в миллибарах.

В Великобритании этот прибор должен быть оснащен регулятором, соответствующим требованиям стандарта BS 3016, с номинальным выходным давлением 37 миллибар. (Поставляется с грилем.)

Необходимо использовать только шланг низкого давления и регулятор, которые соответствуют национальным стандартам.

Используйте цилиндр жидкого нефтяного газа 10кг минимум.

⚠ ПРЕДУПРЕЖДЕНИЕ: При нахождении на рабочем участке детей необходимо использовать гидрозамок.

- Необходимо использовать трубы, устойчивые к воздействию жидкого пропана при подсоединении газа.
- Газовые соединения должны быть надежно закреплены на твердой устойчивой конструкции.

ПРИМЕЧАНИЕ: Информация, содержащаяся в данном руководстве, носит общий характер для стандартных установок. Мы не можем предоставить все возможные идеи по установке. Рекомендуем перед тем, как осуществлять установку, связываться с местными властями, чтобы узнать местные и национальные строительные нормы и правила, а также с местным управлением пожарной охраны для проверки установки.

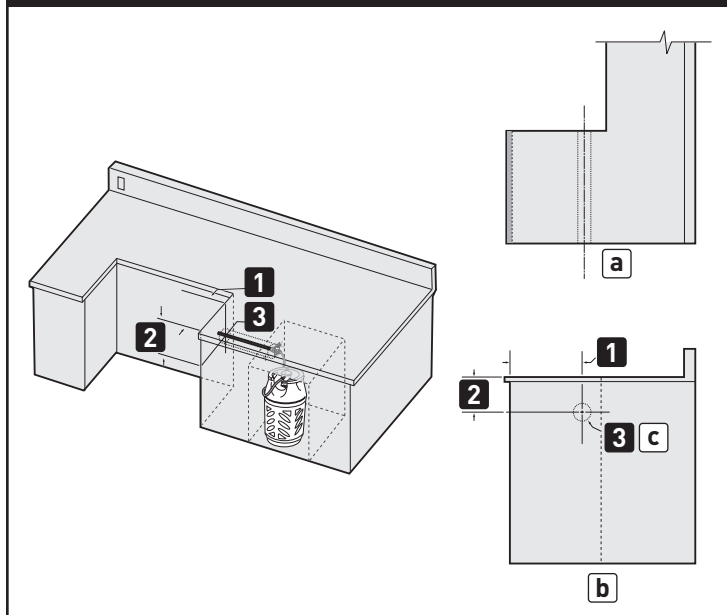
Подключения измерительной схемы

Все соединения и стыки должны быть тщательно проверены на утечки в соответствии с последними местными и национальными законоположениями. Следуйте положениям в Вашем руководстве для осуществления испытаний на герметичность.

⚠ ОПАСНО

Не используйте открытое пламя для проверки на утечку газа. Во время проверки на утечку убедитесь, что в месте проверки отсутствуют источники искрения или открытого огня. Искры или открытое пламя вызовут пожар или взрыв, что может привести к серьезным телесным повреждениям или смерти, а также к материальному ущербу. ♦

МЕСТОНАХОЖДЕНИЕ ВСТРОЕННОГО ГАЗОПРОВОДА



	460	660	ДОПУСКАЕМЫЕ ОТКЛОНЕНИЯ
1	16 1/2" (419,1 мм)	16 1/2" (419,1 мм)	±1/8" (3,2 мм)
2	11 1/8" (282,6 мм)	11 1/8" (282,6 мм)	±1/8" (3,2 мм)
3	2 1/2" (63,5 мм)	2 1/2" (63,5 мм)	±1/8" (3,2 мм)
a	Схема расположения справа		
b	Вид сбоку		
c	Впуск газа		

СТАНДАРТНАЯ УСТАНОВКА ПОДАЧИ ПРОПАНА 10 кв

В этот комплект включены блок шланга и регулятора и газовые соединения для подключения баллона сжиженного пропана к встраиваемому газовому грилю SUMMIT. Шланг и регулятор отмечены среди необходимых деталей встраиваемого газового гриля SUMMIT.

При установке корпуса бака следует соблюдать требования по вентиляции, удерживающей способности бака и отсоединению баллона сжиженного пропана от источника тепла в соответствии со стандартом EN 498 и требования последних местных и национальных законоположений.

Следует сотрудничать с подрядчиком, имеющим лицензию, или квалифицированным слесарем, которые должны соблюдать требования последних местных и национальных законоположений.

При наличии местных законоположений следуйте следующему порядку действий:

Дистанционный корпус баллона сжиженного пропана проветривается посредством специальных отверстий, расположенных вверху и внизу баллона. Сделайте следующее:

- A) Полностью откройте дистанционный баллон сжиженного пропана с одной стороны; или
- B) Если дистанционный баллон сжиженного пропана имеет четыре стенки, верхнюю и нижнюю, обеспечьте вентиляцию корпуса баллона сжиженного пропана;
 - a) Необходимо иметь не менее двух вентиляционных отверстий (одно отверстие или группу отверстий для вентиляции) на боковых стенках "островной" конструкции. Отверстия должны находиться в пределах пяти дюймов (127 мм) от верхней стенки корпуса. Вентиляционные отверстия должны быть одинакового размера и находиться на одном расстоянии в пределах минимума 90 градусов, они не должны быть засорены. Отверстия должны находиться на открытом участке размером не менее 20 кв. дюймов (508 мм²). (по отношению к одному кв. дюйму (25,4 мм²) участка вентиляции на фунт (,45 кг) способности баллонного топлива).
 - b) Вентиляционные отверстия (одно отверстие или группа отверстий для вентиляции) должны находиться на уровне пола. Вентиляционные отверстия должны находиться на открытом участке размером не менее 10 кв. дюймов (254 мм²). (по отношению к 1/2 кв. дюймам (12,7 мм²) участка вентиляции на фунт (,45 кг) способности баллонного топлива). В случае если напольные вентиляционные отверстия находятся на боковых стенках, их должно быть не менее двух. Вентиляционные отверстия должны располагаться в пределах пяти дюймов (127 мм) на полу. Вентиляционные отверстия должны быть одинакового размера и находиться на одном расстоянии в пределах минимума 90 градусов, они не должны быть засорены.
 - c) Минимальный размер вентиляционного (-ых) отверстия (-ий) должен составлять не менее 1/8 дюймов (3,2 мм).
 - d) Вентиляционные отверстия на боковых стенках не должны допускать вентиляции на пустых "углубленных" участках "острова". При обнаружении утечки газа или вентиляции баллона сжиженного пропана на конструкции, нельзя допускать попадание газа на пустой или "углубленный" участок "острова". Вентиляционные отверстия на боковых стенках корпуса должны контактировать с наружной "островной" конструкцией только для того, чтобы рассеивать газ наружу "острова".
- C) Если на корпусе баллона сжиженного пропана имеется четыре стенки, верхняя и нижняя, и он предназначен для "островной" конструкции:
 - a) По крайней мере одно вентиляционное отверстие (одно отверстие или группа для вентиляции) должно находиться на одной стороне корпуса, контактирующего с наружной "островной" конструкцией. При обнаружении утечки газа или вентиляции баллона сжиженного пропана на конструкции, нельзя допускать попадание газа на пустой или "углубленный" участок "острова". Вентиляционные отверстия должны контактировать с наружной "островной" конструкцией только для того, чтобы рассеивать газ наружу "острова". Вентиляционное отверстие должно находиться в пределах пяти дюймов (127 мм) на верхней части корпуса, на свободном участке в 20 кв. дюймов (508 мм²). (по отношению к одному кв. дюйму (25,4 мм²) участка вентиляции на фунт (,45 кг) баллонного топлива).
 - b) По крайней мере одно вентиляционное отверстие (одно отверстие или группа для вентиляции) должно находиться на одной стороне корпуса, контактирующего с наружной "островной" конструкцией, внизу. При обнаружении утечки газа или вентиляции баллона сжиженного пропана на конструкции, нельзя допускать попадание газа на пустой или "углубленный" участок "острова". Вентиляционные отверстия должны контактировать с наружной "островной" конструкцией только для того, чтобы рассеивать газ наружу "острова". Вентиляционное отверстие должно находиться в пределах пяти дюймов (127 мм) на нижней части корпуса, на свободном участке в 10 кв. дюймов (254 мм²). (по отношению к одному кв. дюйму (25,4 мм²) участка вентиляции на фунт (,45 кг) баллонного топлива).
 - c) Минимальный размер вентиляционного (-ых) отверстия (-ий) должен составлять не менее 1/8 дюймов (3,2 мм).

- D) Дистанционный баллон сжиженного пропана должен быть сделан из невоспламеняемых материалов. Оболочка баллона сжиженного пропана должна изолировать его от горелок для обеспечения защиты от теплоты, она должна выступать в роли барьера пламени и защиты от инородных материалов, среди которых горячие капли.
- E) Расстояние между полом и уровнем дистанционного корпуса баллона сжиженного пропана должно составлять минимум два дюйма (50,8 мм).
- F) Клапан баллона сжиженного пропана должен быть всегда доступным для ручного режима работы. Возможна установка дверцы на дистанционном корпусе баллона сжиженного пропана для доступа к клапану баллона, если она не блокируется и может быть открыта без применения инструментов.

⚠ ОПАСНО

Использование шлангов и регулятора, которые не были произведены или рекомендованы компанией Weber-Stephen Products LLC, могут представлять собой опасность и не могут обеспечить соответствующее газоснабжение встраиваемого газового гриля SUMMIT, что может привести к пожару или взрыву, серьезному телесному ущербу, смерти и повреждению собственности.

⚠ ОПАСНО

Не соблюдение этих требований устройства и вентиляции кабинета для баллона сжиженного пропана с минимальным объемом 10 кв и удаленности его от источника тепла согласно стандарту EN498 может представлять собой опасность и привести к пожару или взрыву, серьезным телесным повреждениям, смерти и ущербу собственности.

В случае игнорирования разделов ОПАСНО, гарантия на встраиваемые газовые грили SUMMIT считается недействительной. ♦

ВСТРАИВАЕМЫЙ КОРПУС БАКА

⚠ ОПАСНО

Использование любых других шлангов и регуляторов может представлять собой опасность и не может обеспечить соответствующее газоснабжение встраиваемого газового гриля SUMMIT, что может привести к пожару или взрыву, серьезному телесному ущербу, смерти и повреждению собственности.

⚠ ОПАСНО

Неправильный ремонт корпуса баллона сжиженного пропана с минимальным объемом 10 кг в соответствии с требованиями по вентиляции, удерживающей способности и отсоединению баллона сжиженного пропана от источника тепла может представлять собой опасность и привести к пожару или взрыву, серьезным телесным повреждениям, смерти и ущербу собственности.

ПРИМЕЧАНИЕ: Свяжитесь с местными властями, чтобы узнать строительные нормы

и правила установки наружного газового гриля. Соблюдайте требования последних местных и национальных законоположений.

В случае игнорирования разделов ОПАСНО, гарантия на встраиваемые газовые грили SUMMIT считается недействительной. ♦

РАСПОЛОЖЕНИЕ КОРПУСА БАКА СЖИЖЕННОГО ПРОПАНА

При определении соответствующего места для размещения корпуса бака сжиженного пропана необходимо учитывать расстояние от полос уличного движения и поддерживать самую короткую длину газопровода. Никогда не устанавливайте корпус бака сжиженного пропана SUMMIT в гараже, подворотно или сарае, под незащищенным навесом и в другом закрытом пространстве. Устанавливайте корпус бака для сжиженного пропана в месте, достаточном для безопасной эвакуации участка в случае пожара.

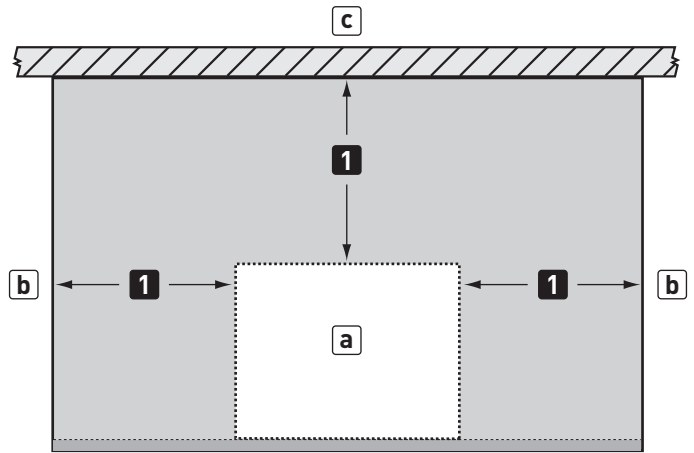
- ⚠ **ВНИМАНИЕ:** Не допускайте попадания мусора в вентиляционные отверстия корпуса баллона.
- ⚠ **ВНИМАНИЕ:** Выключайте газ баллона, если не используете устройство.
- ⚠ **ВНИМАНИЕ:** Баки сжиженного пропана должны храниться на улице, в недоступном для детей месте, они не должны находиться в помещении, гараже или другом закрытом участке. ♦

ОТСУТСТВИЕ ВОЗГОРАЕМЫХ ПОВЕРХНОСТЕЙ ИЛИ СТРУКТУР

- ⚠ **ВНИМАНИЕ:** Безопасное расстояние наружных стен от боковых и задних стенок корпуса бака для сжиженного пропана - минимум 24" (60,96 см), любая поверхность. См. "Стандартная установка газопровода" перед началом установки.
- ⚠ **ВНИМАНИЕ:** Конструкция, "островная" крышка и смежные рабочие зоны корпуса бака для сжиженного пропана должны быть выполнены исключительно из невозгораемых материалов.

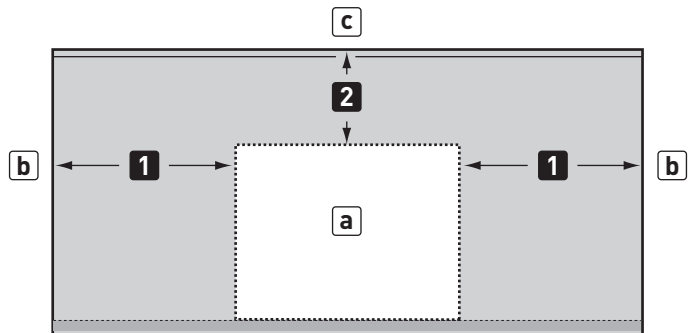
ПРИМЕЧАНИЕ: В случае возникновения вопросов, какие материалы считаются невозгораемыми, связывайтесь с Вашим поставщиком или пожарной службой. ♦

ЗАЗОРЫ - МОНТАЖ РЯДОМ С КОНСТРУКЦИЕЙ



1	24" (610 мм) все поверхности
a	Корпус бака сжиженного пропана
b	Любая поверхность
c	Невоспламеняемая поверхность

ЗАЗОРЫ - "ОСТРОВНАЯ" УСТАНОВКА



1	24" (610 мм) все поверхности
2	10 1/2" (267 мм) минимум
a	Корпус бака сжиженного пропана
b	Любая поверхность
c	Невоспламеняемая поверхность

ВСТРАИВАЕМЫЙ КОРПУС БАКА

ГАЗОВОЕ СОЕДИНЕНИЕ БАКА СЖИЖЕННОГО ПРОПАНА

На участке не должны присутствовать заостренные, изрезанные или абразивные поверхности во избежание повреждений подающего газопровода. Будьте внимательны при перетягивании газопровода через встроенную конструкцию.

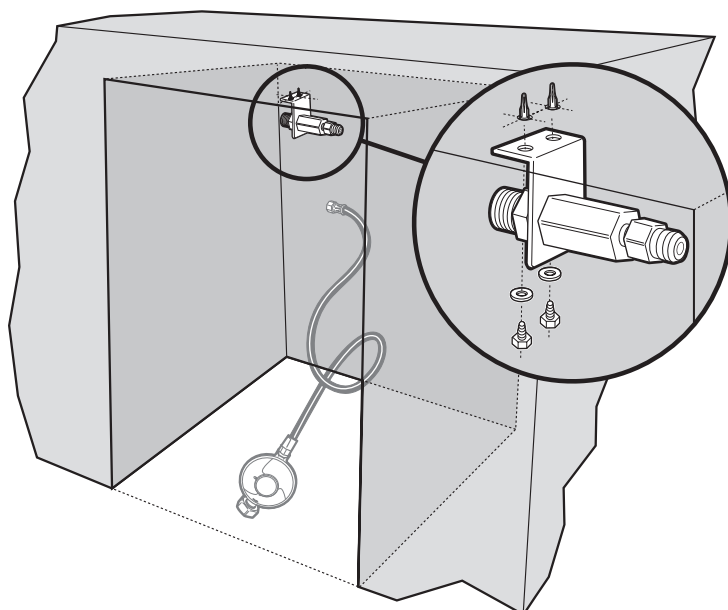
Бак, шланг/регулятор и стойка баллона должны быть легко доступны. Высота корпуса бака (1) должна составлять не менее 27 дюймов (686 мм) от пола до потолка. Высота дверного проема (2) должна составлять не менее 25 дюймов (635 мм) сверху вниз.

ПРИМЕЧАНИЕ: Дверца бака не включена в комплект. ♦

МОНТАЖ СТОЙКИ БАЛЛОНА



Установите держатель баллона сверху встроенного бака, используя нержавеющие крепежные детали. **КРЕПЕЖНЫЕ ДЕТАЛИ ДЛЯ УСТАНОВКИ НЕ ВКЛЮЧЕНЫ В КОМПЛЕКТ.** ♦



ПОДСОЕДИНЕНИЕ ШЛАНГА ДЛЯ ПОДВОДА ГАЗА

Основной гофрированный шланг для подвода газа длиной 147 см подсоединяется к коллектору гриля.

- Подведите основной гофрированный шланг для подвода газа через изолированный канал к стойке в корпусе резервуара (1).
- Подсоедините основной гофрированный шланг для подвода газа к конусному штуцеру на стойке. Закрепите соединение шлицевой гайкой 12,7 мм (2).
- Подсоедините шланг и регулятор к фитингу на стойке (10).

ПРИМЕЧАНИЕ. В комплект встроенного газового гриля SUMMIT входят шлицевые гайки 12,7 мм и 9,5 мм. Для этой установки шлицевые гайки на 9,5 мм не нужны. ♦

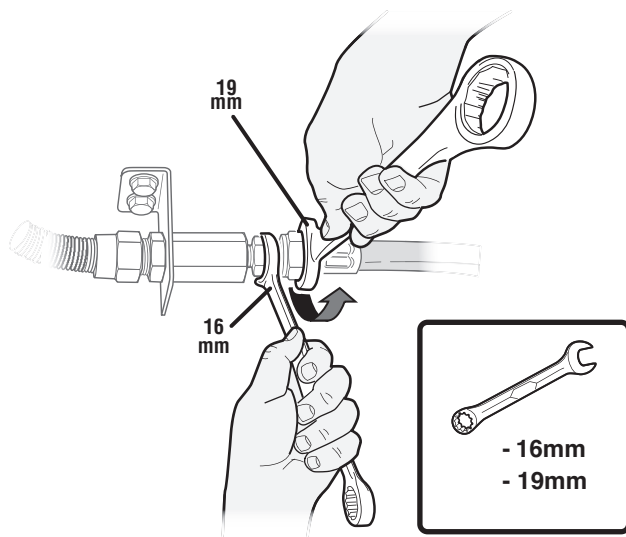
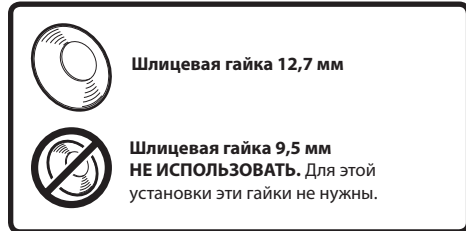
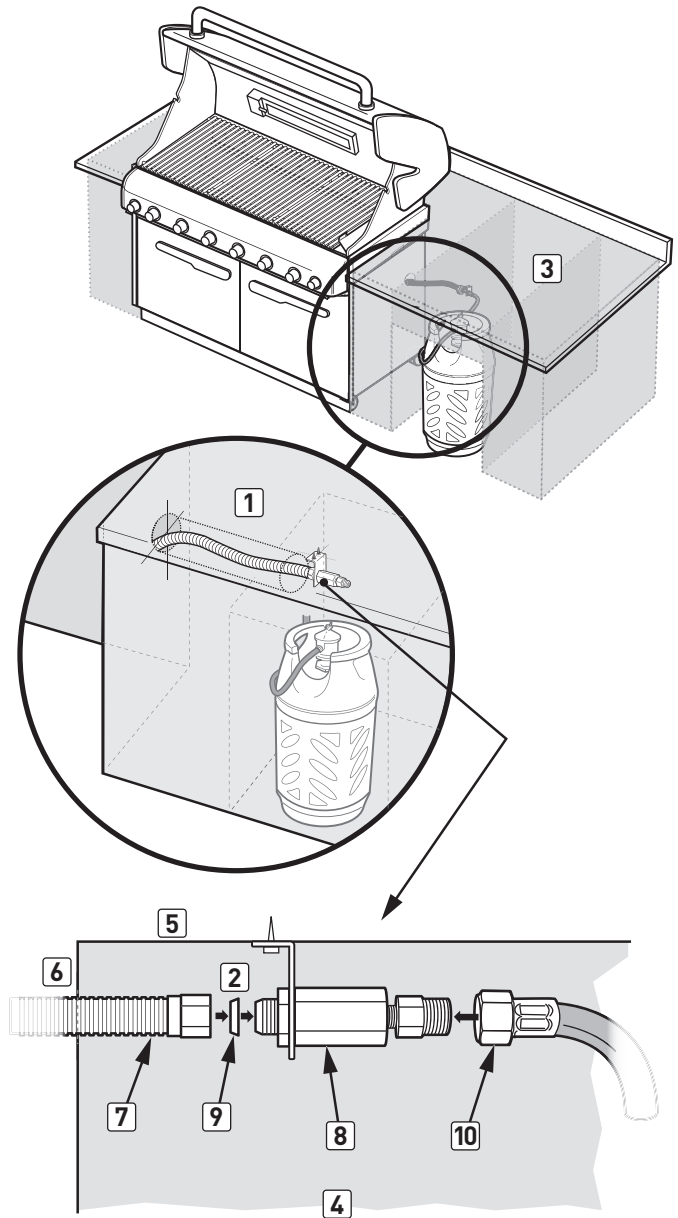


ГРАФИК СОЕДИНЕНИЙ



3	Местонахождение стандартного корпуса бака
4	Вид сбоку
5	На коробке
6	За коробкой
7	Соединение ребристого газопровода с коллекторами
8	Баллон
9	12,7 мм развальцованная прокладка
10	Соединение шланга и регулятора

СТРАНА	ТИП И ДАВЛЕНИЕ ГАЗА
Болгария, Кипр, Чехия, Дания, Эстония, Финляндия, Венгрия, Исландия, Латвия, Литва, Мальта, Нидерланды, Норвегия, Румыния, Словакия, Словения, Швеция, Турция	I ₃ V/P - 30 мбар
Бельгия, Франция, Греция, Ирландия, Италия, Люксембург, Португалия, Испания, Швейцария, Великобритания	I ₃₊ - 28-30 / 37 мбар
Польша	I ₃ P - 37 мбар
Австрия, Германия	I ₃ V/P - 50 мбар

ДАнные О ПОТРЕБЛЕНИИ				
	Пропан кВт	Бутан кВт	Пропан гал/час	Бутан гал/час
SUMMIT 420	18,0	20,2	1 287	1 470
SUMMIT 460	22,5	26,2	1 608	1 907
SUMMIT 470	26,0	30,2	1 858	2 198

РАЗМЕР ОТВЕРСТИЯ КРАНА (дюймы)				
Сжиженный углеводородный газ				
	I ₃ V/P - 30 мбар	I ₃₊ - 28-30 / 37 мбар	I ₃ V/P - 50 мбар	
КРАНЫ ГЛАВНОЙ ГОРЕЛКИ				
SUMMIT 420	0,99	0,96	0,86	
SUMMIT 460	0,99	0,96	0,86	
SUMMIT 470	0,99	0,96	0,86	
КРАН БОКОВОЙ ГОРЕЛКИ				
SUMMIT 420	0,98	0,94	0,85	
SUMMIT 460	Н/Д	Н/Д	Н/Д	
SUMMIT 470	0,98	0,94	0,85	
КРАН ГОРЕЛКИ ДЛЯ ПОДРУМЯНИВАНИЯ				
SUMMIT 420	Н/Д	Н/Д	Н/Д	
SUMMIT 460	0,91	0,85	0,79	
SUMMIT 470	0,91	0,85	0,79	
КРАН ГОРЕЛКИ КАМЕРЫ КОПЧЕНИЯ				
SUMMIT 420	Н/Д	Н/Д	Н/Д	
SUMMIT 460	0,74	0,70	0,66	
SUMMIT 470	0,74	0,70	0,66	
КРАН ИНФРАКРАСНОЙ ГОРЕЛКИ				
SUMMIT 420	Н/Д	Н/Д	Н/Д	
SUMMIT 460	0,94	0,86	0,82	
SUMMIT 470	0,94	0,86	0,82	

СТРАНА	ТИП И ДАВЛЕНИЕ ГАЗА
Болгария, Кипр, Чехия, Дания, Эстония, Финляндия, Венгрия, Исландия, Латвия, Литва, Мальта, Нидерланды, Норвегия, Румыния, Словакия, Словения, Швеция, Турция	I ₃ V/P - 30 мбар
Бельгия, Франция, Греция, Ирландия, Италия, Люксембург, Португалия, Испания, Швейцария, Великобритания	I _{3s} - 28-30 / 37 мбар
Польша	I ₃ P - 37 мбар
Австрия, Германия	I ₃ V/P - 50 мбар

ДАННЫЕ О ПОТРЕБЛЕНИИ				
	Пропан кВт	Бутан кВт	Пропан гал/час	Бутан гал/час
SUMMIT 620	21,1	24,0	1508	1747
SUMMIT 660	25,8	29,4	1844	2139
SUMMIT 670	29,3	33,4	2094	2431
Гриль	33,7	38,3	2409	2787

РАЗМЕР ОТВЕРСТИЯ КРАНА (дюймы)			
	Сжиженный углеводородный газ		
	I ₃ V/P - 30 мбар	I _{3s} - 28-30 / 37 мбар	I ₃ V/P - 50 мбар
КРАНЫ ГЛАВНОЙ ГОРЕЛКИ			
SUMMIT 620	0,89	0,85	0,86
SUMMIT 660	0,89	0,85	0,86
SUMMIT 670	0,89	0,85	0,86
Гриль	0,89	0,85	0,86
КРАН БОКОВОЙ ГОРЕЛКИ			
SUMMIT 620	0,98	0,94	0,85
SUMMIT 660	Н/Д	Н/Д	Н/Д
SUMMIT 670	0,98	0,94	0,85
Гриль	1,39 и 0,44	1,33 и 0,43	1,23 и 0,40
КРАН ГОРЕЛКИ ДЛЯ ПОДРУМЯНИВАНИЯ			
SUMMIT 620	Н/Д	Н/Д	Н/Д
SUMMIT 660	0,91	0,85	0,79
SUMMIT 670	0,91	0,85	0,79
Гриль	0,91	0,85	0,79
КРАН ГОРЕЛКИ КАМЕРЫ КОПЧЕНИЯ			
SUMMIT 620	Н/Д	Н/Д	Н/Д
SUMMIT 660	0,74	0,70	0,66
SUMMIT 670	0,74	0,70	0,70
Гриль	0,74	0,70	0,70
КРАН ИНФРАКРАСНОЙ ГОРЕЛКИ			
SUMMIT 620	Н/Д	Н/Д	Н/Д
SUMMIT 660	0,94	0,86	0,82
SUMMIT 670	0,94	0,86	0,86
Гриль	0,94	0,86	0,86



WEBER-STEPHEN PRODUCTS LLC
www.weber.com